



中华人民共和国国家标准

GB/T 22395—2008

锅炉钢结构设计规范

Specification for design of boiler steel structures

2008-09-26 发布

2009-03-01 实施



中华人民共和国国家质量监督检验检疫总局
中国国家标准化管理委员会

发布

目 次

前言	I
1 范围	1
2 规范性引用文件	1
3 符号和缩略语	1
4 一般要求	3
5 材料、设计指标和结构(构件)变形的规定	4
6 锅炉钢结构的布置	7
7 作用及其效应组合	9
8 静力分析	19
9 梁的设计	20
10 柱的设计	35
11 支撑系统的设计	56
12 连接设计	61
13 锅炉钢结构抗震构造措施及有关要求	76
14 刚性梁设计	77
15 锅炉平台和楼梯的设计	80
16 锅炉钢结构的防锈、防腐蚀处理	82

前 言

本标准是在 JB/T 6736—1993《锅炉钢构架设计导则》和 JB 5339—1991《锅炉构架抗震设计标准》基础上重新制订而成。

本标准与 JB/T 6736—1993 和 JB 5339—1991 相比,主要变化如下:

- 在《锅炉钢构架设计导则》(JB/T 6736—1993)和《锅炉构架抗震设计标准》(JB 5339—1991)的基础上,以现行的国家有关标准为依据,并考虑了锅炉钢结构的特殊性;
- 明确了锅炉钢结构的基本自振周期计算公式和阻尼比的取值;
- 根据当前锅炉钢结构基本采用计算机进行静力分析的实际,采用平面和空间静力分析替代原来的以手工进行静力分析的内容;
- 增加了叠梁的设计内容;
- 按承载能力极限状态设计,修订了铰接柱底板的计算公式;
- 明确了支撑系统的作用及布置原则;
- 增加了栓焊混合连接的内容;

增加了高强度螺栓典型连接计算

——增加了连接节点处连接件的计算方法;

——增加了锅炉钢结构抗震构造措施及有关要求、刚性梁设计、锅炉平台和楼梯的设计以及锅炉钢结构的防锈、防腐蚀处理四章。

本标准由全国锅炉压力容器标准化技术委员会(SAC/TC 262)提出并归口。

本标准起草单位:中国钢结构协会锅炉钢结构分会、上海发电设备成套设计研究院。

本标准主要起草人:李大生、贾天新、孙洪鹏、马炜言、王国鸿、王毅、叶国平、代庆生、李立人、孟宪国、程祯霖。

本标准为首次发布。



锅炉钢结构设计规范

1 范围

本标准规定了支承式和悬吊式锅炉钢结构的设计原则和方法。
本标准适用于支承式和悬吊式锅炉钢结构的设计。

2 规范性引用文件

S ——作用效应组合设计值；
 S_E ——地震作用效应；
 S_Q ——作用效应标准值。

R ——支座反力；
 T ——外施拉力；
 V ——剪力；
 ω_k ——风荷载标准值；
 ω_0 ——基本风压；
 σ ——正应力；
 σ_c ——局部压应力；
 τ ——剪应力；
 v ——挠度。

3.2 计算指标

E ——钢材的弹性模量；

f ——钢材的抗拉、抗压和抗弯强度设计值；
 f_v ——钢材的抗剪强度设计值；
 f_{ce} ——钢材的端面承压强度设计值；

- n_t ——高强度螺栓的传力摩擦面数目；
 α ——水平地震影响系数；线膨胀系数；四边支承底板弯矩系数；
 β ——三边或二边支承底板弯矩系数；
 β_b ——梁整体稳定的等效临界弯矩系数；
 β_t ——正面角焊缝的强度设计值增大系数；
 β_{gz} ——高度 z 处的阵风系数；
 β_m 、 β_1 ——压弯构件稳定的等效弯矩系数；
 β_z ——高度 z 处的风阵系数；
 β_1 ——折算应力的强度设计值增大系数；
 η ——调整系数；
 μ ——高强度螺栓摩擦面的抗滑移系数；柱的计算长度系数；
 μ_s ——风荷载体型系数；
 μ_z ——风压高度变化系数；
 ξ ——风荷载脉动增大系数；用于计算梁整体稳定的参数；
 ν ——风荷载脉动影响系数；
 φ_z ——结构振型系数；
 ζ ——结构阻尼比；
 φ ——轴心受压构件的稳定系数；
 φ_b 、 φ'_b ——梁的整体稳定系数；
 γ_{RE} ——承载力抗震调整系数；
 Ψ ——组合值系数。

4 一般要求

4.1 为了在锅炉钢结构设计中贯彻执行国家现行标准，并考虑锅炉钢结构的特殊性，做到技术先进、经济合理、安全适用、确保质量，特制定本标准。

4.2 锅炉钢结构要支承锅炉本体各部件，并维持它们之间的相对位置，还要承受风荷载、雪荷载和地震

4.10 除另有规定外,锅炉钢结构的结构重要性系数 γ_0 取 1.0。

4.11 锅炉钢结构设计时所需的自然环境条件有:

- a) 基本风压值;
- b) 地面粗糙度类别;
- c) 基本雪压值;
- d) 抗震设防烈度(设计基本地震加速度);
- e) 设计地震分组;
- f) 场地类别;
- g) 工作温度。

4.12 锅炉钢结构在设计时应执行与用户签订的供货合同和技术协议,应与锅炉本体其他专业和其他设计单位密切配合,相互协调。

5 材料、设计指标和结构(构件)变形的规定

5.1 为保证锅炉钢结构的承载能力和防止在一定条件下出现脆性破坏,应选用合适的钢材。锅炉钢结构的主要承重结构宜采用 Q235 钢和 Q345 钢,其质量标准应分别符合 GB/T 700 和 GB/T 1591 的规定。当有可靠依据时,可采用其他牌号的钢材。

5.2 主要承重结构的钢材应具有抗拉强度、伸长率、屈服强度、冷弯试验和硫、磷含量的合格保证,对焊接结构还应具有碳含量的合格保证。

5.3 重要的受拉或受弯的焊接结构构件中,钢材应具有常温冲击韧性的合格保证(B 级)。

5.4 采用焊接连接的钢结构,当钢板厚度不小于 50 mm 且承受沿板厚方向的拉力时,其材质应符合 GB/T 5313 中 Z15 级的规定。

5.5 顶板板梁板厚大于 40 mm 时,宜要求原材料以正火状态供货。

5.6 地脚锚栓可选用 Q235 钢或 Q345 钢。

5.7 高强度螺栓连接副应符合 GB/T 1228、GB/T 1229、GB/T 1230、GB/T 1231 或 GB/T 3632 的规定,其材料和力学性能见表 1。

表 1 高强度螺栓、螺母、垫圈的材料和力学性能

类别	性能等级	推荐材料	力学性能			
			屈服强度/(N/mm ²)	抗拉强度/(N/mm ²)	洛氏硬度/HRC	
大六角头 高强度螺栓 连接副	螺栓	8.8S	45,35	≥660	830~1 030	24~31
		10.9S	20MnTiB,40B,35VB	≥940	1 040~1 240	33~39
	螺母	8H	35			≤22
		10H	45,35,15MnVB			≤28
	垫圈	35~45HRC	45,35			35~45
扭剪型 高强度螺栓 连接副	螺栓	10.9S	20MnTiB	≥940	1 040~1 240	33~39
	螺母	10H	45,35,15MnVB			≤28
	垫圈	35~45HRC	45,35			35~45

5.8 手工焊接采用的焊条应符合 GB/T 5117 或 GB/T 5118 的规定。自动焊接或半自动焊接采用的焊丝和相应的焊剂应符合现行国家标准的规定。

5.9 钢材的强度设计值应按表 2 和表 3 采用。

表 2 钢材的强度设计值

单位为牛每平方米

钢 材		抗拉、抗压和抗弯 f	抗剪 f_v	端面承压(刨平顶紧) f_{ce}
牌 号	厚度或直径/mm			
Q235 钢	≤ 16	215	125	325
	$> 16 \sim 40$	205	120	325
	$> 40 \sim 60$	200	115	325
	$> 60 \sim 100$	190	110	325
Q345 钢	≤ 16	310	180	400
	$> 16 \sim 35$	295	170	400
	$> 35 \sim 50$	265	155	400
	$> 50 \sim 100$	250	145	400

注：表中厚度是指计算点的钢材厚度，对轴心受力构件是指截面中较厚板件的厚度。

表 3 钢铸件强度设计值

单位为牛每平方米

钢 号	抗拉、抗压和抗弯 f	抗剪 f_v	端面承压(刨平顶紧) f_{ce}
ZG200-400	155	90	260
ZG230-450	180	105	290
ZG270-500	210	120	325

5.10 焊缝的强度设计值应按表 4 采用。

表 4 焊缝的强度设计值

单位为牛每平方米

焊接方法和焊条型号	构件钢材		对接焊缝			角焊缝
	牌号	厚度或直径/	抗压 f_w^c	焊缝质量为下列等级时, 抗拉 f_w^t	抗剪 f_w^v	抗拉、抗压和抗剪 f_w

5.11 螺栓连接的强度设计值应按表 5 采用。

表 5 螺栓连接的强度设计值

单位为牛每平方米

螺栓的钢材牌号(或性能等级)和构件的钢材牌号		普通螺栓						锚栓	承压型连接高强度螺栓		
		C 级螺栓			A 级、B 级螺栓						
		抗拉 f_t^b	抗剪 f_v^b	承压 f_c^b	抗拉 f_t^b	抗剪 f_v^b	承压 f_c^b	抗拉 f_t^b	抗拉 f_t^b	抗剪 f_v^b	承压 f_c^b
普通螺栓	4.6 级 4.8 级	170	140	—	—	—	—	—	—	—	—
	5.6 级	—	—	—	210	190	—	—	—	—	—
	8.8 级	—	—	—	400	320	—	—	—	—	—
锚栓	Q235 钢	—	—	—	—	—	—	140	—	—	—
	Q345 钢	—	—	—	—	—	—	180	—	—	—
承压型连接 高强度螺栓	8.8 级	—	—	—	—	—	—	—	400	250	—
	10.9 级	—	—	—	—	—	—	—	500	310	—
构件	Q235 钢	—	—	305	—	—	405	—	—	—	470
	Q345 钢	—	—	385	—	—	510	—	—	—	590

注 1: A 级螺栓用于 $d \leq 24$ mm 和 $L \leq 10d$ 或 $L \leq 150$ mm(按较小值)的螺栓; B 级螺栓用于 $d > 24$ mm 和 $L > 10d$ 或 $L > 150$ mm(按较小值)的螺栓。 d 为公称直径, L 为螺杆公称长度。

注 2: A 级、B 级螺栓孔的精度和孔壁表面粗糙度, C 级螺栓孔的公差和孔壁表面粗糙度, 均应符合 GB 50205 的规定。

5.12 单面连接的单角钢以及施工条件较差的高空安装焊缝, 其强度设计值应乘以相应的折减系数, 折减系数应按表 6 采用。

表 6 强度设计值折减系数

连接部位或连接情况	折减系数
-----------	------

- a) 钢材力学性能的保证项目中,仅有一项不合格者,可按以下原则处理:
- 1) 抗拉强度比标准规定的数值低 5% 以内允许使用。
 - 2) 屈服强度比标准规定的数值低 5% 以内,可按屈服强度比例折减其强度设计值使用。
 - 3) 伸长率比标准规定的数值低 3% 以内允许使用。
 - 4) 冷弯折角为 $150^\circ < \alpha < 180^\circ$ 时,允许在次要构件上使用。
 - 5) 冲击韧性不允许降低。
- b) 钢材的化学成分(硫、磷)应在允许的偏差之内,焊接结构的钢材含碳量不能超标。
- c) 材料规格不符合图样要求时,可按以下原则处理:
- 1) 当代用材料的化学成分和力学性能与原设计图样一致或同一级别时可以代用。
 - 2) 当材质、规格不同时,经复核,构件的强度、刚度和稳定性满足设计要求后可以代用。
 - 3) 当材质、规格变化后,应满足原设计结构要求和使用的需要。
 - 4) 当材料代用后构件的断面变化较大时,应考虑相邻构件内力变化的影响。
 - 5) 当以不同材质代用时,对熔焊金属材料应作相应变动。

5.15 为了不影响结构或构件的正常使用和观感,应对结构或构件的变形(位移或挠度)规定相应的限值。当有实践经验或有特殊要求时,可根据不影响正常使用和观感的原则进行适当的调整。计算结构

或构件的变形时,可不考虑螺栓孔引起的截面削弱。

- a) 结构水平位移不宜超过表 8 所列容许值。

表 8 结构水平位移容许值

参与作用类别	顶点位移容许值	层间位移容许值
永久荷载	$H/500$	$h/400$
风荷载	$H/500$	$h/400$
地震作用	$H/400$	$h/300$

注: H 为自基础顶面至柱顶的总高度, h 为层高。

6.1.3 悬吊式锅炉钢结构常用于具有敷管炉墙的大中容量锅炉。其特点是锅炉本体主要部件通过吊杆悬吊在炉顶梁格上,但其尾部受热面具有支承部分。

6.1.4 框架式锅炉钢结构是由柱和梁刚性连接组成的空间结构。此种结构抵抗水平作用的能力较差,

整个结构刚度大,具有较好的抵抗水平作用的能力。

6.1.5 桁架式锅炉钢结构由多片平面桁架组成。这种结构金属耗量低,整体刚度大,水平位移小,有利于抵抗水平作用。

6.1.6 独立式锅炉钢结构与锅炉厂房结构之间没有任何联系,是一个完全独立的受力体系。通常宜采用此种形式。

6.1.7 联合式锅炉钢结构与锅炉厂房结构之间有一定的联系,如炉顶梁格直接放置在锅炉厂房结构上,或锅炉钢结构与锅炉厂房结构之间有若干联接,当一个结构受载时,将影响另一个结构。联合式锅炉钢结构一般情况下不宜采用。

6.2 锅炉钢结构的布置原则

6.2.1 锅炉钢结构应根据锅炉的特性和外界条件,选择承载性能好又经济合理的结构体系。平面和立

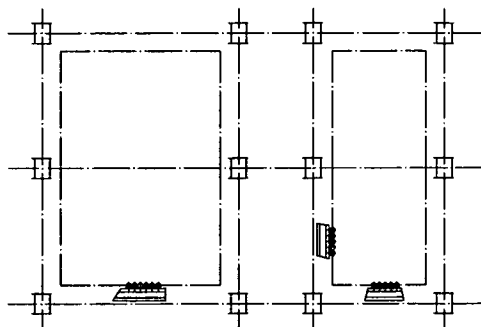


图2 单排柱布置

6.2.7 梁的布置应满足锅炉本体和附属设备的要求,同时考虑平台的支撑,同一层梁的标高应尽可能一致,梁的布置不宜过密,且距离尽量均匀。

6.2.8 炉顶梁格的主梁宜横向布置,有时也可采用纵向布置。纵向布置可以把主梁做成一端或两端悬臂,以满足设备的支吊要求,并减小主梁跨内弯矩和挠度。

6.2.9 炉顶梁格的次梁与主梁可采用平接或低接两种连接方式(图3)。

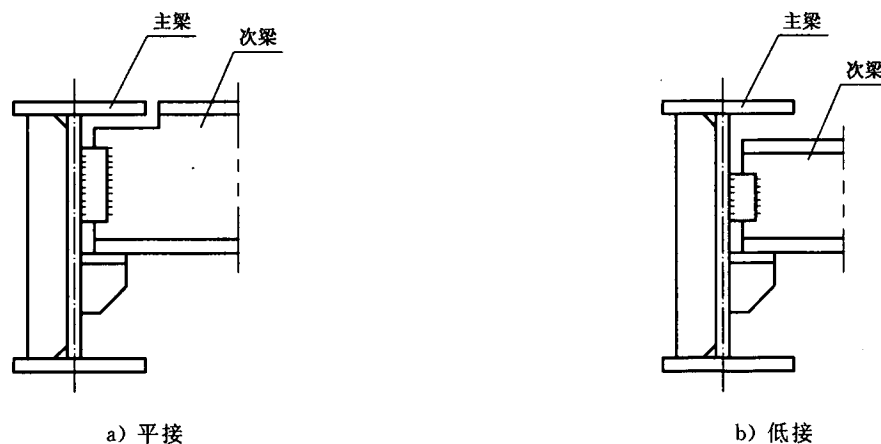


图3 炉顶梁格的连接

6.2.10 平台标高与各种门、孔标高的距离宜在800 mm~1 200 mm左右,以便于操作。但在综合考虑各种因素和不能满足同时兼顾多个孔门时,可根据实际情况确定平台的标高。

7 作用及其效应组合

7.1 竖向荷载

7.1.1 永久荷载包括:

- a) 锅炉本体各部件和有关设备的结构自重,但排除热材料、管内介质及积灰和渣等自重

- 锅炉房屋盖及锅筒小室；
- 汽机房、除氧间、煤仓间作用到锅炉钢结构的荷载；
- 运转层平台、给煤机平台和其他防雨大平台；
- 锅炉房紧身封闭；
- 电梯井；
- 土建专业作用到锅炉钢结构上的其他永久荷载。

7.1.2 可变荷载包括所有作用在锅炉钢结构上和锅炉平台、运转层、炉顶上的活荷载以及雪荷载。

7.1.3 锅炉钢结构荷载的取值原则：

- a) 锅炉钢结构自重标准值：应按结构件的设计尺寸与材料单位体积的自重计算确定。
- b) 平台荷载：
 - 1) 作用在锅炉钢结构上的运转层混凝土平台的荷载应由电站设计部门提供。一般可取自重标准值 4 kN/m²，活荷载标准值 8 kN/m²。对于正常使用极限状态作用效应的标准组合，运转层活荷载标准值可乘以折减系数 0.6。
 - 2) 检修平台活荷载标准值 4 kN/m²，通行平台活荷载标准值 2 kN/m²，梯间平台活荷载标准值 3.5 kN/m²。
- c) 屋面荷载：锅炉屋盖宜采用轻型结构，自重标准值宜按 0.5 kN/m² 计算，活荷载标准值应按 0.5 kN/m² 计算。对支承轻屋面的构件或结构(檩条、屋架、框架等)，当仅有一个可变荷载，且受荷水平投影面积超过 60 m² 时，屋面均布活荷载标准值应取 0.3 kN/m²。雪荷载按当地气象资料采用。屋面活荷载不与雪荷载同时组合。

7.2 风荷载

7.2.1 垂直于锅炉钢结构表面上的风荷载标准值，应按式(1)~式(2)计算：

a) 当计算主要承重结构时：

$$\omega_k = \beta_z \mu_s \mu_z \omega_0 \quad \dots\dots\dots (1)$$

式中：

- ω_k ——风荷载标准值，单位为千牛每平方米(kN/m²)；
- β_z ——高度 z 处的风振系数；
- μ_s ——风荷载体型系数；
- μ_z ——风压高度变化系数；
- ω_0 ——基本风压，单位为千牛每平方米(kN/m²)。

b) 当计算围护结构时：

$$\omega_k = \beta_{gz} \mu_s \mu_z \omega_0 \quad \dots\dots\dots (2)$$

式中：

- β_{gz} ——高度 z 处的阵风系数。

7.2.2 基本风压 ω_0 一般按当地空旷平坦地面上 10 m 高度处 10 min 平均的风速观测数据，经概率统计得出。在 10 m 高度上测定的风速，应按(1)式考虑相应的空气密度，按式(2)确定的风压。

A类——指近海面、海面、湖岸、湖岸及冰湖地区。

D类——指有密集建筑群且房屋较高的城市市区。

对建于山区的锅炉钢结构，风压高度变化系数 μ_z 除按平坦地面的粗糙度类别由表10确定外，还应

μ_z ——风压高度变化系数。

表 11 脉动增大系数 ξ

$\omega_0 T_1^2 / (\text{kN} \cdot \text{s}^2 / \text{m}^2)$	0.01	0.02	0.04	0.06	0.08	0.10	0.20	0.40	0.60
ξ	1.47	1.57	1.69	1.77	1.83	1.88	2.04	2.24	2.36
$\omega_0 T_1^2 / (\text{kN} \cdot \text{s}^2 / \text{m}^2)$	0.80	1.00	2.00	4.00	6.00	8.00	10.00	20.00	30.00
ξ	2.46	2.53	2.80	3.09	3.28	3.42	3.54	3.91	4.14

注 1: 计算 $\omega_0 T_1^2$ 时, 对地面粗糙度 B 类地区可直接代入基本风压, 而对 A 类、C 类和 D 类地区应按当地基本风压分别乘以 1.38、0.62 和 0.32 后代入。

注 2: T_1 为锅炉钢结构基本自振周期。

表 12 脉动影响系数 ν

H/B	地面粗糙度类别	总高度 H/m			
		50	100	150	200
3.0	A	0.51	0.49	0.42	0.41
	B	0.50	0.49	0.46	0.43
	C	0.49	0.49	0.48	0.46
	D	0.46	0.49	0.49	0.48
5.0	A	0.53	0.51	0.49	0.46
	B	0.53	0.52	0.50	0.48
	C	0.50	0.52	0.52	0.50
	D	0.48	0.52	0.53	0.53
8.0	A	0.54	0.53	0.51	0.48
	B	0.53	0.54	0.52	0.50
	C	0.51	0.54	0.53	0.52
	D	0.48	0.54	0.53	0.55

表 13 振型系数 φ_z

相对高度 z/H	0.1	0.2	0.3	0.4	0.5	0.6	0.7	0.8	0.9	1.0
φ_z	0.02	0.08	0.17	0.27	0.38	0.45	0.67	0.74	0.86	1.00

7.2.6 计算围护结构风荷载时的阵风系数 β_{gz} 应按表 14 确定。

表 14 阵风系数 β_{gz}

离地面高度/m	地面粗糙度类别			
	A	B	C	D
5	1.69	1.88	2.30	3.21
10	1.63	1.78	2.10	2.76
15	1.60	1.72	1.99	2.54
20	1.58	1.69	1.92	2.39
30	1.54	1.64	1.83	2.21

表 14 (续)

离地面高度/m	地面粗糙度类别			
	A	B	C	D
40	1.52	1.60	1.77	2.09
50	1.51	1.58	1.73	2.01
60	1.49	1.56	1.69	1.94
70	1.48	1.54	1.66	1.89
80	1.47	1.53	1.64	1.85
90	1.47	1.52	1.62	1.81
100	1.46	1.51	1.60	1.78
150	1.43	1.47	1.54	1.67
200	1.42	1.44	1.50	1.60

7.2.7 风荷载的分配:

- a) 紧身封闭或露天布置无导向装置的锅炉:根据不同高度的风荷载标准值,按锅炉钢结构各节点所负担的受风面积,将风荷载分配到锅炉钢结构的受载节点上。
- b) 露天布置有导向装置的锅炉:根据不同高度的风荷载标准值和导向装置所约束的炉膛受风面积,计算出各导向装置承受的风荷载,并将其作用到锅炉钢结构的相应位置上。此时锅炉钢结构各节点所承受的风荷载应按有关规定采用适当的受风面积计算。

7.3 地震作用

7.3.1 经抗震设防的锅炉钢结构,当遭受低于本地区抗震设防烈度的多遇地震影响时,一般不会损坏或不需修理即可继续使用;当遭受相当于本地区抗震设防烈度的地震影响时,可能损坏,经一般修理或

7.3.6 抗震设防烈度和设计基本地震加速度值的对应关系,应符合表 15 的规定。

表 15 抗震设防烈度和设计基本地震加速度值的对应关系

抗震设防烈度	6	7	8	9
设计基本地震加速度值	0.05g	0.10g(0.15g)	0.20g(0.30g)	0.40g
注: g 为重力加速度。				

7.3.7 锅炉钢结构的抗震计算一般情况下可采用底部剪力法。当锅炉钢结构高度较高时,宜采用振型分解反应谱法。

7.3.8 按 9 度抗震设防且高度大于 100 m 的锅炉钢结构,或者按 8 度和 9 度抗震设防且跨度大于 24 m 或有较大悬臂的锅炉钢结构,应计算竖向地震作用。

7.3.9 计算地震作用时,重力荷载代表值应取永久荷载标准值和各可变荷载组合值之和。各可变荷载的组合值系数应按表 16 采用。

表 16 组合值系数

可变荷载种类	组合值系数
雪荷载	0.5
各层结构的活荷载	0.5
屋面活荷载	不计入

7.3.10 锅炉钢结构的地震影响系数应根据抗震设防烈度、场地类别、设计地震分组和结构自振周期以及阻尼比确定,其水平地震影响系数最大值应按表 17 采用。特征周期应根据场地类别和设计地震分组按表 18 采用,计算 8 度、9 度罕遇地震作用时,特征周期应增加 0.05 s。

表 17 水平地震影响系数最大值

地震影响	6 度	7 度	8 度	9 度
多遇地震	0.04	0.08(0.12)	0.16(0.24)	0.32
罕遇地震	—	0.50(0.72)	0.90(1.20)	1.40

注:括号中数值分别用于设计基本地震加速度为 0.15g 和 0.20g 的地区。

表 18 特征周期值

单位为秒

设计地震分组	场 地 类 别			
	I	II	III	IV
第一组	0.25	0.35	0.45	0.65
第二组	0.30	0.40	0.55	0.75
第三组	0.35	0.45	0.65	0.90

式中：

γ ——曲线下降段的衰减指数；

ζ ——阻尼比。

1) 直线下降段的下降斜率调整系数 η_1 应按式(7)确定：

$$\eta_1 = 0.02 + \frac{0.05 - \zeta}{8} \dots\dots\dots(7)$$

式中：

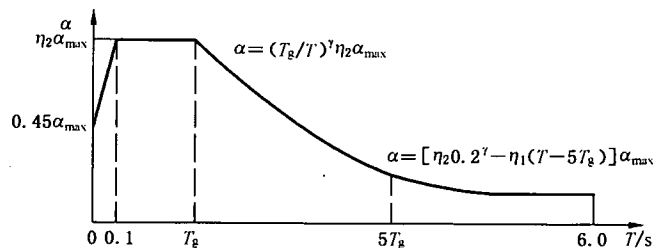
η_1 ——直线下降段的下降斜率调整系数，当 $\eta_1 < 0$ 时，取 $\eta_1 = 0$ 。

c) 阻尼调整系数 η_2 应按式(8)确定：

$$\eta_2 = 1 + \frac{0.05 - \zeta}{0.06 + 1.7\zeta} \dots\dots\dots(8)$$

式中：

η_2 ——阻尼调整系数，当 $\eta_2 < 0.55$ 时，取 $\eta_2 = 0.55$ 。



- α ——地震影响系数；
- α_{max} ——地震影响系数最大值；
- η_1 ——直线下降段的下降斜率调整系数；
- γ ——衰减指数；
- T_g ——特征周期；
- η_2 ——阻尼调整系数；
- T ——结构自振周期。

图 5 地震影响系数曲线

7.3.13 锅炉钢结构在多遇地震下的阻尼比，对于单机容量小于 25 MW 的轻型或重型炉墙锅炉阻尼比可采用 0.05；对于单机容量不大于 200 MW 的悬吊锅炉阻尼比可采用 0.035；对于大于 200 MW 的悬吊锅炉阻尼比可采用 0.02；在罕遇地震下的分析，阻尼比可采用 0.05。

7.3.14 采用底部剪力法时，锅炉钢结构的水平地震作用应按式(9)~式(11)计算：

a) 结构总水平地震作用标准值 F_{Ek} ：

H_i, H_j ——分别为质点 i, j 的计算高度；

δ_n ——顶部附加地震作用系数,应按表 19 计算。

c) 顶部附加水平地震作用标准值:

$$\Delta F_n = \delta_n F_{Ek} \dots\dots\dots(11)$$

表 19 顶部附加地震作用系数 δ_n

T_g/s	δ_n	
	$T_1 > 1.4 T_g$	$T_1 \leq 1.4 T_g$
≤ 0.35	$0.08 T_1 + 0.07$	不考虑
$0.35 \sim 0.55$	$0.08 T_1 + 0.01$	
> 0.55	$0.08 T_1 - 0.02$	

注: $T_1(s)$ 为结构基本自振周期。 $T_g(s)$ 为结构特征周期。

7.3.15 悬吊式锅炉炉体通过导向装置 i 作用在锅炉钢结构上的水平地震作用标准值按式(12)计算:

$$F_i = \alpha_1 G_i \dots\dots\dots(12)$$

式中:

G_i ——悬吊式锅炉炉体集中于导向装置 i 的重力荷载代表值。

7.3.16 悬吊锅筒的水平地震作用标准值计算方法与炉体相同。

7.3.17 对于 200 MW 及其以下的无导向装置悬吊锅炉,锅炉钢结构的水平地震作用仍应按式(9)~式(11)计算。炉体及锅筒的地震作用只作用在锅炉钢结构的顶部,相应于结构基本振型在多遇地震作用下的水平地震影响系数可按表 20 采用。

表 20 炉体及锅筒的地震作用只作用于锅炉钢结构顶部的多遇地震影响系数

场地类别	地震分组	I			II			III			IV		
		1	2	3	1	2	3	1	2	3	1	2	3
抗震设防烈度	7度(0.1g)	0.016	0.019	0.022	0.022	0.025	0.028	0.028	0.033	0.038	0.038	0.044	0.052
	8度(0.2g)	0.032	0.038	0.044	0.044	0.050	0.056	0.056	0.066	0.076	0.076	0.088	0.104
	9度(0.4g)	0.064	0.076	0.088	0.088	0.100	0.112	0.112	0.132	0.152	0.152	0.176	0.208

注:设计基本地震加速度为 0.15g 和 0.30g 的地区,可用插入法取值。

7.3.18 采用振型分解反应谱法计算锅炉钢结构的地震作用时,应符合 GB 50011 的规定。

7.3.19 抗震验算时,锅炉钢结构任一主平面的水平地震剪力应符合式(13)要求:

$$V_{Eki} > \lambda \sum_{j=1}^n G_j \dots\dots\dots(13)$$

式中:

V_{Eki} ——第 i 层对应于水平地震作用标准值的剪力;

λ ——剪力系数,不应小于表 21 规定的最小地震剪力系数;

G_j ——第 j 层的重力荷载代表值

式中：

F_{Evk} ——结构竖向总地震作用标准值；

F_{vi} ——质点 i 的竖向地震作用标准值；

α_{vmax} ——竖向地震影响系数最大值，可取水平地震影响系数最大值(见表 17)的 65%；

G_{eq} ——结构等效总重力荷载。

7.3.21 跨度大于 24 m 和有较大悬臂的锅炉钢结构竖向地震作用标准值，抗震设防烈度 8 度和 9 度可分别取该结构、构件重力荷载代表值的 10% 和 20%，设计基本地震加速度为 0.30g 时，可取该结构、构件重力荷载代表值的 15%。

7.4 其他荷载

7.4.1 导向装置对炉体的膨胀起到限位作用，以保证悬吊锅炉的膨胀中心。II 型布置煤粉锅炉导向装置所受膨胀力可按表 22 采用，其他各种锅炉的膨胀力可按有关规定执行。

表 22 悬吊锅炉炉体膨胀力

炉宽	导向装置位置	膨胀力/kN
≤12 m	炉膛上部导向点	90
	炉膛下部各导向点	70
>12 m	炉膛上部导向点	160
	炉膛下部各导向点	90

7.4.2 安全阀反冲力 P 应按式(16)计算：

$$P = GV/1\ 200 \dots\dots\dots(16)$$

式中：

P ——安全阀反冲力，单位为千牛(kN)；

G ——一个安全阀的排放量， $G=D/n$ ，单位为吨每小时(t/h)；

D ——锅炉额定蒸发量，单位为吨每小时(t/h)；

n ——安全阀总数；

V ——排汽管出口流速，单位为米每秒(m/s)。当蒸汽压力小于 13.75 MPa 时，取 $V=300$ m/s；当蒸汽压力大于 13.75 MPa 时，取 $V=400$ m/s。

7.4.3 为了防止负荷统计的偏差或可能增加新的荷载，计算时可在柱顶和主板梁跨中附加安全性荷载，根据受载情况附加不同的荷载值。

7.5 作用的效应组合及验算要求

7.5.1 锅炉钢结构设计应按承载能力极限状态和正常使用极限状态分别进行作用效应组合。当按

S_{wk} ——风荷载标准值的效应；

S_{Qi} ——第 i 个可变荷载标准值的效应；

Ψ_{Ci} ——第 i 个可变荷载组合值系数，式中的可变荷载组合值系数统一取 0.7。

b) 有地震作用参与组合时：

$$S = \gamma_{EG} S_{GE} + \gamma_{Eh} S_{Ehk} + \gamma_{Ev} S_{Evk} + \Psi_w \gamma_w S_{wk} \dots\dots\dots (18)$$

式中：

γ_{EG} ——重力荷载代表值的分项系数，应取 $\gamma_{EG} = 1.35$ ，当重力荷载效应对构件承载力有利时，

应取 $\gamma_{EG} = 1.0$ ；

γ_{Eh} 、 γ_{Ev} ——分别为水平、竖向地震作用的分项系数，应按表 23 采用；

S_{GE} ——重力荷载代表值的效应；

S_{Ehk} ——水平地震作用标准值的效应；

S_{Evk} ——竖向地震作用标准值的效应；

Ψ_w ——风荷载组合值系数，一般取 $\Psi_w = 0$ ，风荷载起控制作用高度大于 100 m 或高宽比

地震作用	γ_{Eh}	γ_{Ev}
仅计算水平地震作用	1.35	0
仅计算竖向地震作用	0	1.35

7.5.7 对于正常使用极限状态,应采用作用的标准组合,按式(23)进行设计:

$$S \leq C \quad \dots\dots\dots (23)$$

- f) 根据梁所受垂直荷载和轴力(应取水平支撑计算和垂直支撑计算中的较大者)确定梁的断面;
- g) 各平面由下至上依次计算,细部设计、制造和安装也可由下至上依次进行。

8.2.3 无垂直支撑的柱和无水平支撑平面的梁,应根据承受垂直荷载和端部支撑情况确定其断面。

8.3 锅炉钢结构空间静力分析

8.3.1 锅炉钢结构空间静力分析的主要特点是:将锅炉钢结构各相连部件视为一个相互影响的整体,通过有效的分析模拟建立起计算模型,准确计算出构件的内力和变形,并进行强度、刚度和稳定性校核。

8.3.2 建立计算模型应遵循荷载等效原理和荷载局部性原理,合理简化结构。

- a) 计算模型一般由柱、垂直支撑、水平支撑、主梁及悬臂结构组成,基础通常视为刚性;
- b) 悬臂结构可不作为模型的一部分,这时,应考虑悬臂结构在生根处的弯矩和水平力。

8.3.3 荷载及地震作用的处理:

- a) 永久荷载和可变荷载宜按实际情况输入。
- b) 风荷载应按有无紧身封闭,采用不同方法处理。一般地,有封闭结构,宜由程序自动生成风荷载;无封闭结构,除考虑本体风荷载外,还应计算结构自身的风荷载。
- c) 人工处理的地震作用应考虑其按高度重新分配(悬吊锅炉炉体地震作用不按高度重新分配)。

8.3.4 支撑力验算:作为柱支撑点的水平桁架,应验算支撑力工况。支撑力应按 10.2.8 确定。

8.3.5 柱和梁的校核:专业程序一般可以进行强度校核,但进行刚度和稳定性校核时,进行一阶分析程序通常无法正确识别杆件的计算长度,设计者应进行预先处理。

8.3.6 整体结构刚度,应根据空间分析的结果调整垂直支撑和水平支撑的布置及杆件截面,尽可能使

I ——毛截面惯性矩。

9.2.3 当梁的上翼缘承受有沿腹板平面作用的集中荷载,且该荷载处又未设置支承加劲肋时,腹板计算高度上边缘的局部承压强度应按式(26)计算:

$$\sigma_c = \frac{F}{t_w l_z} \leq f \quad \dots\dots\dots(26)$$

式中:

F ——集中荷载;

l_z ——集中荷载在腹板计算高度上边缘的假定分布长度,按式(27)计算:

$$l_z = a + 5h_y \quad \dots\dots\dots(27)$$

a ——集中荷载沿梁跨度方向的支承长度;

h_y ——自梁顶面至腹板计算高度上边缘的距离;

f ——钢材的抗压强度设计值。

在梁的支座处,若未设置支承加劲肋,则应按式(26)计算腹板计算高度下边缘的局部压应力。支座集中反力的假定分布长度,应根据支座具体尺寸参照式(27)计算。

9.2.4 在梁的腹板计算高度边缘处,若同时受有较大的正应力、剪应力和局部压应力,或同时受有较大的正应力和剪应力(如连续梁中部支座处或梁的翼缘截面改变处等),其折算应力应按式(28)计算:

$$\sqrt{\sigma^2 + \sigma_c^2 - \sigma \sigma_c + 3\tau^2} \leq \beta_1 f \quad \dots\dots\dots(28)$$

式中:

σ, τ, σ_c ——腹板计算高度边缘同一点上同时产生的正应力、剪应力和局部压应力, τ 和 σ_c 应按式(25)和式(26)计算, σ 应按式(29)计算:

$$\sigma = (M/I_n) y_1 \quad \dots\dots\dots(29)$$

σ 和 σ_c 以拉应力为正值,压应力为负值;

I_n ——梁净截面惯性矩;

y_1 ——所计算点至梁中性轴的距离;

β_1 ——计算折算应力的强度设计值增大系数,当 σ 与 σ_c 异号时,取 $\beta_1 = 1.2$;当 σ 与 σ_c 同号或 $\sigma_c = 0$ 时,取 $\beta_1 = 1.1$ 。

9.2.5 必要时,应对梁的扭转进行验算。

9.2.6 梁受弯且轴心受压(拉)时,应按 10.3 中压(拉)弯柱进行计算。

9.2.7 梁的挠度不宜超过表 9 所规定的容许值

$\sum KP$ ——各集中荷载的折算力之和, K 为相应于某一集中荷载的折算系数, 按表 25 查取。

表 25 集中荷载折算系数 K

α	0.00	0.01	0.02	0.03	0.04	0.05	0.06	0.07	0.08	0.09
0.50	1.000	0.999	0.998	0.995	0.991	0.985	0.979	0.972	0.964	0.954
0.60	0.944	0.933	0.921	0.907	0.893	0.878	0.863	0.846	0.829	0.810
0.70	0.792	0.772	0.752	0.731	0.710	0.688	0.665	0.641	0.617	0.593
0.80	0.560	0.540	0.517	0.491	0.464	0.437	0.409	0.381	0.353	0.325

9.2.10 符合下列情况之一时,可不计算梁的整体稳定性:

- a) 有铺板(各种钢筋混凝土板和钢板)密铺在梁的受压翼缘上并与其牢固相连,能阻止梁受压翼缘的侧向位移时;
- b) H型钢截面或工字型截面简支梁受压翼缘的自由长度 l_1 与其宽度 b_1 之比不超过表 27 所规定的数值时。

表 27 H型钢或工字型截面简支梁不需计算整体稳定性的 l_1/b_1 值

钢号	跨中无侧向支承点的梁		跨中受压翼缘有侧向支承点的梁 (不论荷载作用在何处)
	荷载作用在上翼缘	荷载作用在下翼缘	
Q235	13.0	20.0	16.0
Q345	10.5	16.5	13.0

注:对跨中无侧向支承点的梁, l_1 为其跨度;对跨中有侧向支承点的梁, l_1 为受压翼缘侧向支承点间的距离(梁的支座处视为有侧向支承)。

9.2.11 除 9.2.10 所指情况外,在最大刚度主平面受弯的构件,其整体稳定性应按式(31)计算:

$$\frac{M_x}{\varphi_b W_x} \leq f \quad \dots\dots\dots (31)$$

式中:

- M_x ——绕强轴作用的最大弯矩;
- W_x ——按受压纤维确定的梁毛截面模量;
- φ_b ——梁的整体稳定系数,按 9.2.16~9.2.19 计算。

9.2.12 除 9.2.10 所指情况外,在两个主平面受弯的工字型截面或工字型截面构件,其整体稳定性按式(32)计算:

按式(32)计算:

$$\frac{M_x}{\varphi_b W_x} + \frac{M_y}{W_y} \leq f \quad \dots\dots\dots (32)$$

式中:

- W_x 、 W_y ——按受压纤维确定的对 X 轴、Y 轴的毛截面模量;
- φ_b ——绕强轴弯曲所确定的梁整体稳定系数,按 9.2.16~9.2.19 计算。

9.2.13 不符合 9.2.10a)情况的箱型截面简支梁,其截面尺寸(图 6)应满足 $h/b_0 \leq 6$, $l_1/b_0 \leq 95(235/f_y)$, f_y 为钢材的屈服强度。符合上述规定的箱型截面简支梁,可不计算整体稳定性。

式中：

A_f ——梁的受压翼缘截面面积；

σ ——受压翼缘的正应力。

9.2.16 焊接工字型等截面(图 7)简支梁的整体稳定系数 φ_b 应按式(34)计算：

$$\varphi_b = \beta_b \frac{4320}{\lambda_y^2} \frac{A_h}{W_x} \left[\sqrt{1 + \left(\frac{\lambda_y t_1}{4.4h} \right)^2} + \eta_b \right] \frac{235}{f_y} \dots\dots\dots(34)$$

式中：

β_b ——梁整体稳定的等效弯矩系数,按表 28 采用；

$\lambda_y = l_1 / i_y$ ——梁在侧向支承点间对截面弱轴 Y-Y 的长细比, l_1 见 9.2.10, i_y 为梁毛截面对 Y 轴的截面回转半径；

A——梁的毛截面面积；

h, t_1 ——梁截面的全高和受压翼缘厚度；

η_b ——截面不对称影响系数：

对双轴对称工字型截面[图 7 中 a)], $\eta_b = 0$ ；

对单轴对称工字型截面[图 7 中 b)、c)]；

加强受压翼缘, $\eta_b = 0.8(2\alpha_b - 1)$ ；

加强受拉翼缘, $\eta_b = 2\alpha_b - 1, \alpha_b = I_1 / (I_1 + I_2)$ ；

I_1, I_2 ——受压翼缘、受拉翼缘对 Y 轴的惯性矩。

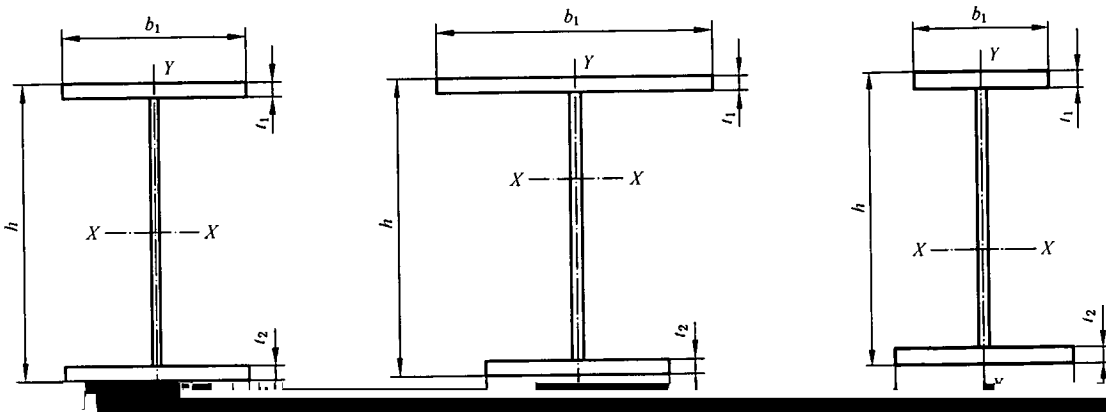


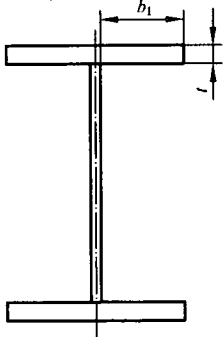
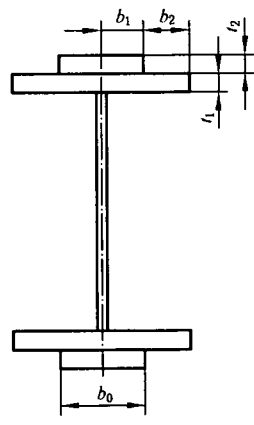
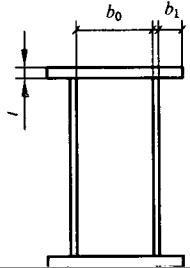
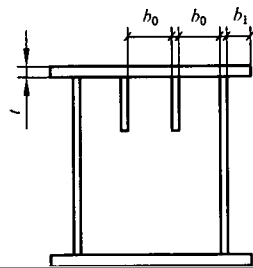
表 28 (续)

项次	侧向支承	荷 载		$\xi=(l_1 t_1)/(b_1 h)$		适用范围
				$\xi \leq 2.0$	$\xi > 2.0$	
5	跨度中点有一个	均布荷载作用在	上翼缘	1.15		
6			下翼缘	1.40		

9.2.19 轧制槽钢简支梁和双轴对称工字型等截面(含 H 型钢)悬臂梁的整体稳定系数 φ_b ,应符合 GB 50017—2003 的规定。

9.2.20 为保证受压翼缘的局部稳定,受压翼缘的宽厚比应符合表 30 规定。

表 30 翼缘宽厚比的规定

项次	截面形式	规定值
1		$\frac{b_1}{t} \leq 15 \sqrt{\frac{235}{f_y}}$
2		$\frac{b_1}{(t_1 + t_2)} + \frac{b_2}{t_2} \leq 15 \sqrt{\frac{235}{f_y}},$ $b_0 \leq 40t_2$
	 	$\frac{b_1}{t} \leq 15 \sqrt{\frac{235}{f_y}},$

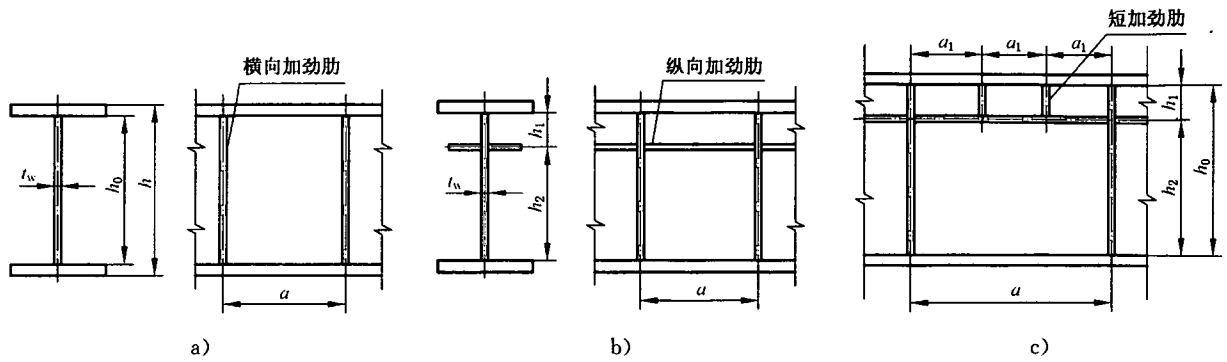


图 8 腹板加劲肋的布置

表 31 梁加劲肋的设置

项次	h_0/t_w	配置加劲肋的规定	加劲肋间距范围
1	$\leq 80\sqrt{\frac{235}{f_y}}$	对有局部压应力的梁,应按构造配置横向加劲肋; 对无局部压应力的梁,可不配置加劲肋	—
2	$> 80\sqrt{\frac{235}{f_y}}$	应配置横向加劲肋并满足 9.2.23 要求	$0.5h_0 \leq a \leq 2h_0$; 对无局部压应力的梁, 当 $h_0/t_w \leq 100$ 时, $0.5h_0 \leq a \leq 2.5h_0$
3	$> 170\sqrt{\frac{235}{f_y}}$ (受压翼缘扭转受到约束时)	应配置横向加劲肋和受压区的纵向加劲肋,并满足 9.2.24 要求;	$0.5h_0 \leq a \leq 2h_0$; $h_c/2.5 \leq h_1 \leq h_c/2$,

表 32 (续)

项目	加劲肋形式	截面尺寸/mm
2	纵向加劲肋	当 $a/h_0 \leq 0.85$ 时, $I_Y \geq 1.5h_0 t_w^3$ 当 $a/h_0 > 0.85$ 时, $I_Y \geq (2.5 - 0.45a/h_0)(a/h_0)^2 h_0 t_w^3$
3	短加劲肋	外伸宽度 $b_{ss} = 0.7b_s \sim b_s$ 厚度 $t_{ss} \geq b_{ss}/15$

注: I_z ——横向加劲肋截面对腹板厚度中心线的惯性矩,当加劲肋为一侧配置时,则为对与加劲肋相连的于腹板边缘为轴线的惯性矩;
 I_Y ——纵向加劲肋截面对腹板厚度中心线的惯性矩;
 b_{ss} ——短加劲肋外伸宽度。

9.2.23 仅配置横向加劲肋的腹板[图 8a)],其各区格的局部稳定应按式(36)计算:

式中:

σ ——所计算腹板区格内,由平均弯矩产生的腹板计算高度边缘的弯曲压应力, $\sigma = Mh_c/I$;

τ ——所计算腹板区格内,由平均剪力产生的腹板平均剪应力,应按 $\tau = V/(h_w t_w)$ 计算, V 为平均剪力, h_w 为腹板高度, t_w 为腹板厚度;

σ_c ——腹板计算高度边缘的局部压应力,应按式(26)计算;

$\sigma_{cr}, \tau_{cr}, \sigma_{c,cr}$ ——各种应力单独作用下的临界应力,按下列方法计算:

a) σ_{cr} 按式(37)、式(38)和式(39)计算:

当 $\lambda_b \leq 0.85$ 时:

$$\sigma_{cr} = f \quad \dots\dots\dots(37)$$

当 $0.85 < \lambda_b \leq 1.25$ 时:

$$\sigma_{cr} = [1 - 0.75(\lambda_b - 0.85)]f \quad \dots\dots\dots(38)$$

当 $\lambda_b > 1.25$ 时:

$$\sigma_{cr} = 1.1f/\lambda_b^2 \quad \dots\dots\dots(39)$$

式中:

λ_b ——用于腹板受弯计算时的通用高厚比,按式(40)和式(41)计算:

梁受压翼缘扭转受到约束时:

$$\lambda_b = \frac{2h_c/t_w}{177} \sqrt{\frac{f_y}{235}} \quad \dots\dots\dots(40)$$

梁受压翼缘扭转未受到约束时:

$$\lambda_b = \frac{2h_c/t_w}{153} \sqrt{\frac{f_y}{235}} \quad \dots\dots\dots(41)$$

式中:

h_c ——梁腹板弯曲受压区高度,对双轴对称截面 $2h_c = h_0$ 。

b) τ_{cr} 按式(42)、式(43)和式(44)计算:

当 $\lambda_s \leq 0.8$ 时:

$$\tau_{cr} = f_v \quad \dots\dots\dots(42)$$

式中：

λ_s ——用于腹板受剪计算时的通用高厚比，按式(45)和式(46)计算：

当 $a/h_0 \leq 1.0$ 时：

$$\lambda_s = \frac{h_0/t_w}{41 \sqrt{4 + 5.34(h_0/a)^2}} \sqrt{\frac{f_y}{235}} \dots\dots\dots (45)$$

当 $a/h_0 > 1.0$ 时：

$$\lambda_s = \frac{h_0/t_w}{41 \sqrt{5.34 + 4(h_0/a)^2}} \sqrt{\frac{f_y}{235}} \dots\dots\dots (46)$$

c) $\sigma_{c,cr}$ 按式(47)、式(48)和式(49)计算：

当 $\lambda_c \leq 0.9$ 时：

$$\sigma_{c,cr} = f_v \dots\dots\dots (47)$$

当 $0.9 < \lambda_c \leq 1.2$ 时：

$$\sigma_{c,cr} = [1 - 0.79(\lambda_c - 0.9)]f \dots\dots\dots (48)$$

当 $\lambda_c > 1.2$ 时：

$$\sigma_{c,cr} = 1.1f/\lambda_c^2 \dots\dots\dots (49)$$

式中：

λ_c ——用于腹板受局部压力计算时的通用高厚比，按式(50)和式(51)计算：

当 $0.5 \leq a/h_0 \leq 1.5$ 时：

$$\lambda_c = \frac{h_0/t_w}{28 \sqrt{10.9 + 13.4(1.83 - a/h_0)^3}} \sqrt{\frac{f_y}{235}} \dots\dots\dots (50)$$

当 $1.5 < a/h_0 \leq 2.0$ 时：

$$\lambda_c = \frac{h_0/t_w}{28 \sqrt{18.9 - 5a/h_0}} \sqrt{\frac{f_y}{235}} \dots\dots\dots (51)$$

b) 受拉翼缘与纵向加劲肋之间的区格:

$$\left(\frac{\sigma_2}{\sigma_{cr2}}\right)^2 + \left(\frac{\tau}{\tau_{cr2}}\right)^2 + \frac{\sigma_{c2}}{\sigma_{c,cr2}} \leq 1 \quad \dots\dots\dots(57)$$

式中:

σ_2 ——所计算区格内由平均弯矩产生的腹板在纵向加劲肋处的弯曲压应力;

σ_{c2} ——腹板在纵向加劲肋处的横向压应力,取 $\sigma_{c2} = 0.3\sigma_c$ 。

1) σ_{cr2} 按式(37)~式(41)计算,但将式中的 λ_b 改用式(58)的 λ_{b2} 代替:

$$\lambda_{b2} = \frac{h_2/t_w}{194} \sqrt{\frac{f_y}{235}} \quad \dots\dots\dots(58)$$

2) τ_{cr2} 按式(42)~式(46)计算,将式中的 h_0 改为 h_2 ($h_2 = h_0 - h_1$)。

3) $\sigma_{c,cr2}$ 按式(47)~式(51)计算,但将式中的 h_0 改为 h_2 ,当 $a/h_2 > 2$ 时,取 $a/h_2 = 2$ 。

9.2.25 在受压翼缘与纵向加劲肋之间设有短加劲肋的区格[图 8c)],其局部稳定性应按式(52)计算。该式中的 σ_{cr1} 仍按 9.2.24a)计算; τ_{cr1} 按式(42)~式(46)计算,但将 h_0 和 a 改为 h_1 和 a_1 (a_1 为短加劲肋的间距); $\sigma_{c,cr1}$ 按式(37)~式(41)计算,但式中 λ_b 改用式(59)和式(60)的 λ_{c1} 代替。

梁受压翼缘扭转受到约束时:

$$\lambda_{c1} = \frac{a_1/t_w}{87} \sqrt{\frac{f_y}{235}} \quad \dots\dots\dots(59)$$

梁受压翼缘扭转未受到约束时:

$$\lambda_{c1} = \frac{a_1/t_w}{73} \sqrt{\frac{f_y}{235}} \quad \dots\dots\dots(60)$$

对 $a_1/h_1 > 1.2$ 的区格,式(59)~式(60)右侧应乘以 $1/\sqrt{0.4+0.5a_1/h_1}$ 。

9.2.26 梁的支座处和上翼缘有较大集中荷载处宜设支承加劲肋,支承加劲肋不应单侧布置。

9.2.27 支承加劲肋应按承受梁支座反力或固定集中荷载的轴心受压构件,按式(61)计算其在腹板平面外的稳定性。

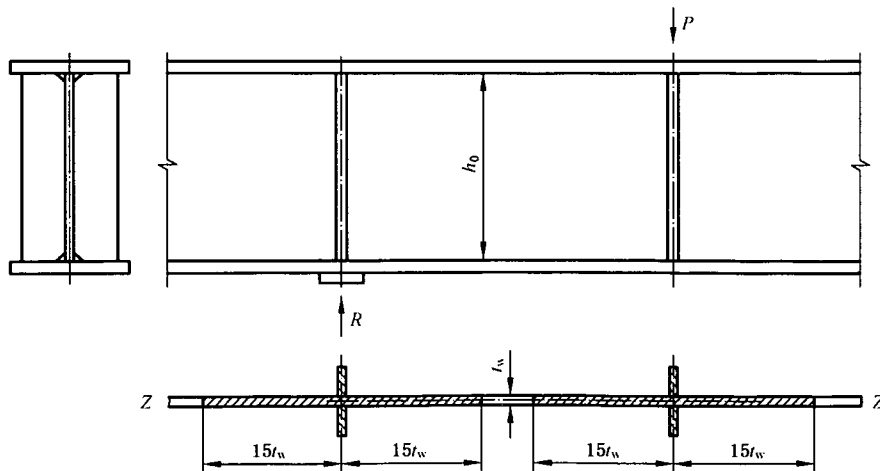
$$\sigma = \frac{N}{\varphi A} \leq f \quad \dots\dots\dots(61)$$

式中:

N ——集中荷载或支座反力;

A ——验算处的截面面积,包括加劲肋和加劲肋每侧 $15t_w \sqrt{235/f_y}$ 范围内的腹板面积(图 9);

φ ——轴心受压杆件的稳定系数,计算长度为 h_0 。



R ——梁支座反力。

图 9 支承加劲肋

9.2.28 支承加劲肋端部为刨平顶紧时,应按其所承受的支座反力或固定集中荷载计算其端面承压应力,当端面为焊接时,应按传力情况计算焊缝应力。

9.2.29 支承加劲肋与腹板的连接焊缝所承受的荷载,应假定应力沿焊缝全长均匀分布,计算焊缝尺寸和高度。

9.2.30 当梁的支座处采用双支承加劲肋时,其间距宜取 150 mm~200 mm。

9.2.31 弧形支座(图 10)应满足式(62)和式(63)的要求:

$$A = ab \geq R/f_{ce} \quad \dots\dots\dots (62)$$

$$R \leq 80rbf^2/E \quad \dots\dots\dots (63)$$

式中:

A ——弧形支座面积

a, b ——弧形支座宽度和长度;

r ——弧形支座表面曲率半径;

f_{ce} ——柱顶板端面承压强度设计值,若支承在混凝土柱上,则为混凝土局部承压强度设计值;

f ——支座材料的抗压强度设计值

E ——钢材的弹性模量。

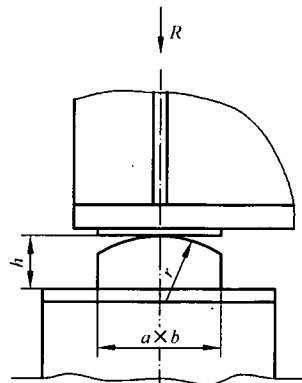


图 10 弧形支座

9.2.32 弧形支座(图 11)应按所用材料端面承压强度计算,厚度 t 可按构造选取,不宜小于 20 mm。

9.2.33 翼缘板与腹板(双层焊接翼缘板)的连接角焊缝焊脚尺寸 h_f 应按式(64)计算:

$$h_f \geq \frac{VS_f}{1.4f_t^w I_x} \dots\dots\dots(64)$$

式中:

- V——计算截面沿腹板平面作用的剪力;
- S_f ——所计算翼缘毛截面对梁中性轴的面积矩;
- I_x ——梁的毛截面惯性矩;
- f_t^w ——角焊缝强度设计值。

9.2.34 当梁承受集中荷载,且荷载作用处附近又未设置加劲肋时,翼缘板与腹板的连接角焊缝焊脚尺寸 h_f 应按式(65)计算:

$$h_f \geq \frac{1}{1.4f_t^w} \sqrt{\left(\frac{VS_f}{I_x}\right)^2 + \left(\frac{F}{\beta_l l_z}\right)^2} \dots\dots\dots(65)$$

式中:

- F——集中荷载;
- β_l ——正面角焊缝强度设计值增大系数,取 1.22;
- l_z ——集中荷载在腹板计算高度上边缘的假定分布长度。

当腹板与翼缘的连接焊缝采用焊透的 T 形对接与角接组合焊缝时,其强度可不计算。

9.2.35 当梁高度超过 3.8 m 时,可设计成叠梁(图 12),叠梁的高跨比不宜大于 1/6。

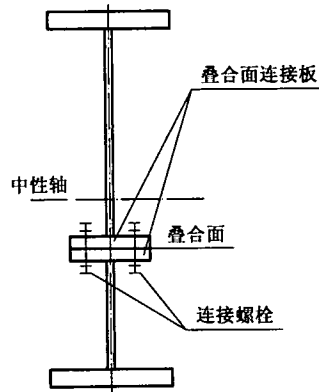


图 12 叠梁示意图

9.2.36 叠梁的强度、刚度和稳定性应按本章有关规定进行计算。

9.2.37 荷载作用点或次梁连接接头宜布置在上层梁。当荷载作用点或次梁连接接头布置在下层梁时,叠合面高强度螺栓的布置需考虑撬力的影响,应按同时承受拉力和剪力验算其承载力。

荷载作用在上层梁时,叠合面螺栓应按不同的区段分别布置(图 13),各区段螺栓受剪力大小应按式(66)计算:

$$H_i = \frac{V_i S_i}{I} l_i \dots\dots\dots(66)$$

式中:

- H_i ——区段 i 螺栓承受的剪力;
- V_i ——区段 i 腹板最大剪力;
- S——下梁对中性轴的面积矩(不考虑叠合面连接板);
- I ——梁的主截面惯性矩(不考虑叠合面连接板);
- l_i ——区段 i 的长度。

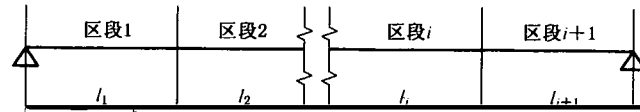


图 13 叠梁分段简图

9.2.38 叠合面连接板的设计除满足连接螺栓的布置要求外,还应考虑上、下层梁在制造和安装时的刚度要求。

9.2.39 叠梁横向加劲肋和次梁连接肋板与叠合面连接板间宜顶紧不焊。在叠合面安装完毕后,再用连接板将上、下梁的横向加劲肋连接起来。

9.3 梁的构造要求

9.3.1 梁的加劲肋宜在腹板两侧成对布置,也可单侧布置,但支承加劲肋不应单侧布置。

9.3.2 梁的横向加劲肋应与上翼缘焊接,不宜与下翼缘焊接;支座处支承加劲肋下端应磨平与下翼缘顶紧并焊接,有较大集中荷载处的支承加劲肋上端应磨平与上翼缘顶紧并焊接。

9.3.3 焊接梁的横向加劲肋与翼缘板相接处应切角,切角尺寸如图 14 所示:

单位为毫米

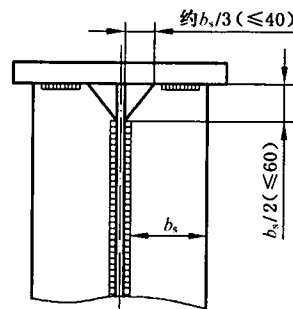


图 14 加劲肋的切角

9.3.4 焊接梁的翼缘当采用两层钢板时,外层钢板与内层钢板厚度之比宜取为 0.5~1.0。

9.3.5 变截面梁承受均布荷载时(图 15),其截面改变点宜设在离两端支座约 $l/6$ 处,其他形式的荷载,其截面改变点可根据梁的弯矩和剪力图形确定

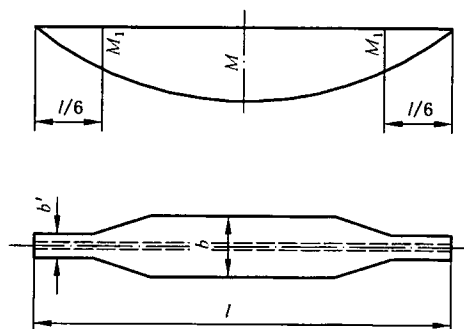


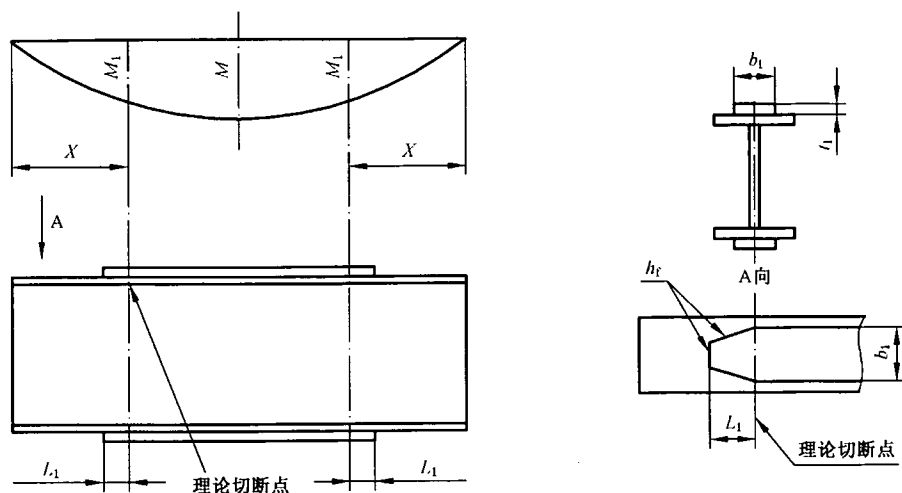
图 15 受均布荷载的变截面梁

9.3.6 不沿梁全长设置的外层钢板,其理论截断点处的外伸长度 L_1 (图 16)应符合下列要求:

a) 端面有正面角焊缝:

当 $h_t \geq 0.75t_1$ 时, $L_1 \geq b_1$; 当 $h_t < 0.75t_1$ 时, $L_1 \geq 1.5b_1$ 。

b) 端部无正面角焊缝, $L_1 \geq 2.0b_1$ 。



X——理论切断点位置。

图 16 外层翼缘的切断点

9.3.7 为降低梁的高度,简支梁可在靠近支座处改变梁的高度,但不宜小于跨中梁高的 1/2(图 17)。此时,梁端部高度应符合抗剪强度的要求。

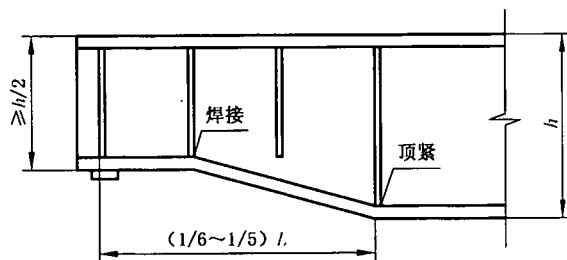


图 17 支座变截面梁

9.3.8 双腹板梁,梁高 h 与两腹板距离 b_0 之比 h/b_0 宜为 3~6(图 18)。当 $h \geq 1300$ mm,宜取 $b_0 \geq 450$ mm, $c \geq 25$ mm, $\Delta \approx 50$ mm。

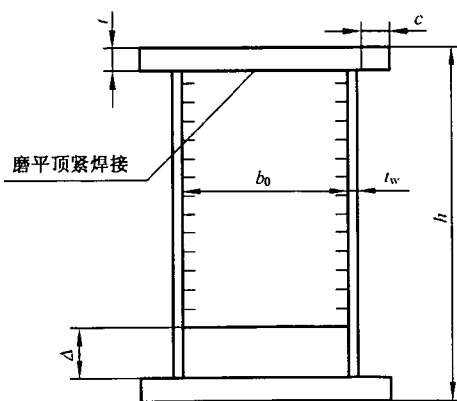


图 18 双腹板梁断面尺寸

9.3.9 双腹板梁,腹板间必须设置横隔板,其间距宜为 1.5 m~2 m;横隔板应与上翼缘顶紧、焊接,与下翼缘可不焊,但在支座处应与下翼缘磨平顶紧、焊接。

9.3.10 双腹板梁翼缘上开孔直径应不大于翼板宽度的 1/3,开孔削弱部分应按等截面补强,吊点处应设置短横隔板,并与上翼缘顶紧或焊接,短横隔板高度和厚度按剪切和弯曲计算确定,且厚度不得小于 6 mm,其构造应符合图 19 的要求。

单位为毫米

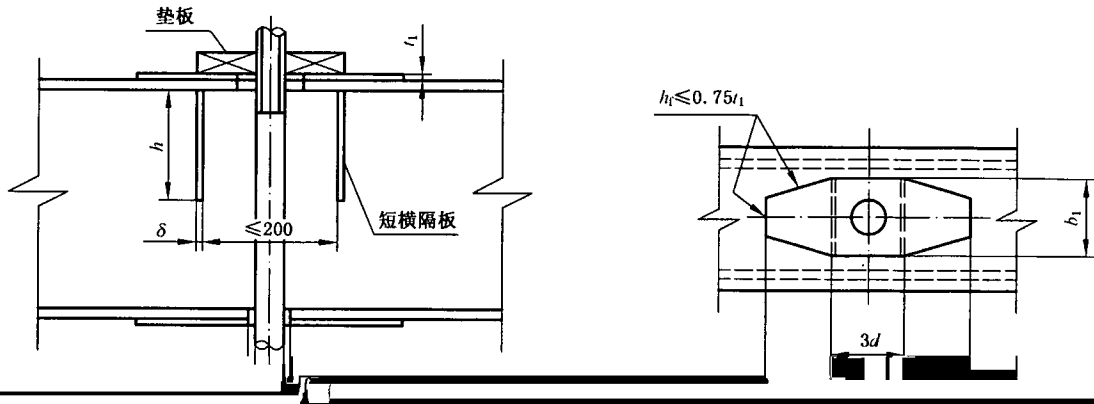


图 19 双腹板梁开孔的构造要求

9.3.11 型钢组合梁的构造应符合图 20 的要求。

单位为毫米

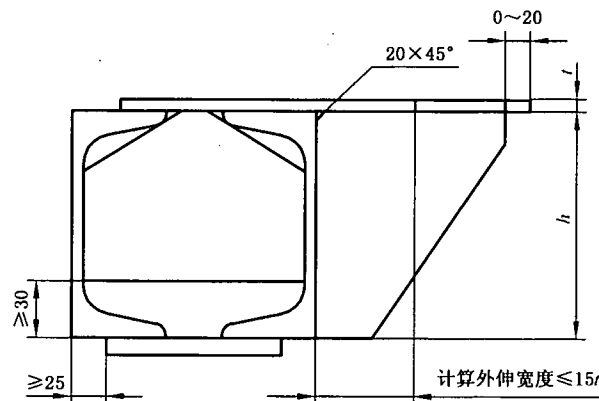


图 20 型钢组合梁的构造要求

- a) 盖板(翼板)外伸有效计算宽度应按 15 倍盖板厚度;
- b) 肋板厚度取 6 mm~12 mm,其间距不应大于盖板外伸宽度的 2 倍,且不大于 1 m;
- c) 有加劲肋的梁应在其对应位置设置部分横隔板,其间距不应大于型钢高度的 6 倍。

10 柱的设计

10.1 一般规定

- 10.1.1 柱由柱头、柱身和柱脚组成,根据受力情况可分为轴心受压(拉)柱和压(拉)弯柱。
- 10.1.2 柱的截面宜采用双轴对称截面。一般宜采用实腹式柱,也可使用格构式柱。
- 10.1.3 本章只适用于实腹式柱,格构式柱应符合 GB 50017—2003 的规定。

10.2 柱的长细比

10.2.1 柱的截面为双轴对称时,其两对称轴的长细比应按式(67)计算:

$$\lambda = \mu l / i \quad \dots\dots\dots (67)$$

式中:

- λ ——柱的长细比;
- μ ——柱的计算长度系数;
- l ——柱的实际长度,框架柱为相邻两节点间的距离;

I ——柱的毛截面惯性矩；

A ——柱的毛截面面积。

10.2.2 柱的截面为单轴对称时,绕非对称轴的长细比 λ_x 仍按式(67)计算,但绕对称轴应取计及扭转效应的换算长细比代替 λ ,应符合 GB 50017—2003 中 5.1.2 的规定。

10.2.3 等截面单柱的计算长度系数应按表 33 采用。

表 33 各种连接情况的计算长度系数

柱端连接情况和失稳形式简图						
μ	1.0	0.7	1.0	0.5	2.0	2.0

10.2.4 锅炉钢结构分为无支撑的纯框架和有支撑框架,其中有支撑框架根据抗侧移刚度的大小分为强支撑框架和弱支撑框架。

a) 无支撑纯框架:

当采用有限元分析方法计算柱时,框支柱的计算长度系数,按表 25 右侧框支柱的

表 34 无侧移框架柱的计算长度系数 μ

K_2	K_1												
	0	0.05	0.1	0.2	0.3	0.4	0.5	1	2	3	4	5	≥ 10
0	1.000	0.990	0.981	0.964	0.949	0.935	0.922	0.875	0.820	0.791	0.773	0.760	0.732

表 35 (续)

K ₂	K ₁												
	0	0.05	0.1	0.2	0.3	0.4	0.5	1	2	3	4	5	≥10
3	2.11	1.90	1.75	1.57	1.46	1.39	1.34	1.21	1.14	1.11	1.10	1.09	1.07
4	2.08	0.87	1.73	1.55	1.45	1.37	1.32	1.20	1.12	1.10	1.08	1.08	1.06
5	2.07	1.86	1.72	1.54	1.44	1.37	1.32	1.19	1.12	1.09	1.08	1.07	1.05
≥10	2.03	1.83	1.70	1.52	1.42	1.35	1.30	1.17	1.10	1.07	1.06	1.05	1.03

注 1: 表中的计算长度系数 μ 值是按下式算得:

$$\left[36K_1K_2 - \left(\frac{\pi}{\mu} \right)^2 \right] \sin \frac{\pi}{\mu} + 6(K_1 + K_2) \frac{\pi}{\mu} \cdot \cos \frac{\pi}{\mu} = 0$$

式中: K_1 、 K_2 分别为相交于柱上端、柱下端的横梁线刚度之和与柱线刚度之和的比值。

当横梁远端为铰接时, 应将横梁线刚度乘以 0.5; 当横梁远端为嵌固时, 则应乘以 2/3。

表 37 轴心受压构件的截面分类(板厚 $t < 40 \text{ mm}$)

截面形式		对 X 轴	对 Y 轴
轧制		a 类	a 类
轧制 $b/h \leq 0.8$		a 类	b 类
轧制 $b/h > 0.8$	 焊接,翼缘为焰切边 焊接	b 类	b 类
轧制	 轧制等边角钢		
轧制,焊接 板件宽厚比 > 20	 轧制或焊接		
焊接	 轧制截面和翼缘为焰切边的焊接截面		
格构式	 焊接板件边缘焰切		
焊接,翼缘为轧制或剪切			
焊接,板件边缘轧制或剪切	 焊接板件宽厚比 ≤ 20		

表 38 轴心受压构件的截面分类(板厚 $t \geq 40$ mm)

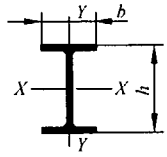
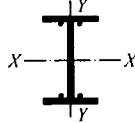
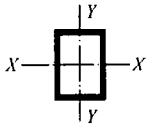
截面形式		对 X 轴	对 Y 轴
轧制工字型或 H 型截面		$t < 80$ mm	b 类
		$t \geq 80$ mm	c 类
焊接工字型截面		翼缘为焰切边	b 类
		翼缘为轧制或剪切边	c 类
焊接箱型截面		板件宽厚比 > 20	b 类
		板件宽厚比 ≤ 20	c 类

表 39 a 类截面轴心受压构件的稳定系数 φ

$\lambda \sqrt{f_y/235}$	0	1	2	3	4	5	6	7	8	9
0	1.000	1.000	1.000	1.000	0.999	0.999	0.998	0.998	0.997	0.996
10	0.995	0.994	0.993	0.992	0.991	0.989	0.988	0.986	0.985	0.983
20	0.981	0.979	0.977	0.976	0.974	0.972	0.970	0.968	0.966	0.964
30	0.963	0.961	0.959	0.957	0.955	0.952	0.950	0.948	0.946	0.944
40	0.941	0.939	0.937	0.934	0.932	0.929	0.927	0.924	0.921	0.919
50	0.916	0.913	0.910	0.907	0.904	0.900	0.897	0.894	0.89	0.886
60	0.883	0.879	0.875	0.871	0.867	0.863	0.858	0.854	0.849	0.844
70	0.839	0.834	0.829	0.824	0.818	0.813	0.807	0.801	0.795	0.789
80	0.783	0.776	0.770	0.763	0.757	0.750	0.743	0.736	0.728	0.721
90	0.714	0.706	0.699	0.691	0.684	0.676	0.668	0.661	0.653	0.645
100	0.638	0.630	0.622	0.615	0.607	0.600	0.592	0.585	0.577	0.570

表 39 (续)

$\lambda \sqrt{f_y/235}$	0	1	2	3	4	5	6	7	8	9
210	0.782	0.180	0.179	0.177	0.175	0.174	0.172	0.171	0.169	0.168
220	0.166	0.165	0.164	0.162	0.161	0.159	0.158	0.157	0.155	0.154
230	0.153	0.152	0.150	0.149	0.148	0.147	0.146	0.144	0.143	0.142
240	0.141	0.140	0.139	0.138	0.136	0.135	0.134	0.133	0.132	0.131
250	0.130	—	—	—	—	—	—	—	—	—

示例: $\lambda \sqrt{f_y/235} = 10.2, \varphi = 0.993$ 。

表 40 b类截面轴心受压构件的稳定系数 φ

$\lambda \sqrt{f_y/235}$	0	1	2	3	4	5	6	7	8	9
0	1.000	1.000	1.000	0.999	0.999	0.998	0.997	0.996	0.995	0.994
10	0.992	0.991	0.989	0.987	0.985	0.983	0.981	0.978	0.976	0.973
20	0.970	0.967	0.963	0.960	0.957	0.953	0.950	0.946	0.943	0.939
30	0.936	0.932	0.929	0.925	0.922	0.918	0.914	0.910	0.906	0.903
40	0.899	0.895	0.891	0.887	0.882	0.878	0.874	0.870	0.865	0.861
50	0.856	0.852	0.847	0.842	0.838	0.833	0.828	0.823	0.818	0.813
60	0.807	0.802	0.797	0.791	0.786	0.780	0.774	0.769	0.763	0.757
70	0.751	0.745	0.739	0.732	0.726	0.720	0.714	0.707	0.701	0.694
80	0.688	0.681	0.675	0.668	0.661	0.655	0.648	0.641	0.635	0.628
90	0.621	0.614	0.608	0.601	0.594	0.588	0.581	0.575	0.568	0.561
100	0.555	0.549	0.542	0.536	0.529	0.523	0.517	0.511	0.505	0.499
110	0.493	0.487	0.481	0.475	0.470	0.464	0.458	0.453	0.447	0.442
120	0.437	0.432	0.426	0.421	0.416	0.411	0.406	0.402	0.397	0.392
130	0.387	0.383	0.378	0.374	0.370	0.365	0.361	0.357	0.353	0.349
140	0.345	0.341	0.337	0.333	0.329	0.326	0.322	0.318	0.315	0.311
150	0.308	0.304	0.301	0.298	0.295	0.291	0.288	0.285	0.282	0.279
160	0.276	0.273	0.270	0.267	0.265	0.262	0.259	0.256	0.254	0.251
170	0.249	0.246	0.244	0.241	0.239	0.236	0.234	0.232	0.229	0.227
180	0.225	0.223	0.220	0.218	0.216	0.214	0.212	0.210	0.208	0.206

表 41 c类截面轴心受压构件的稳定系数 φ

$\lambda \sqrt{f_y/235}$	0	1	2	3	4	5	6	7	8	9
0	1.000	1.000	1.000	0.999	0.999	0.998	0.997	0.996	0.995	0.993
10	0.992	0.990	0.988	0.986	0.983	0.981	0.978	0.976	0.973	0.970
20	0.966	0.959	0.953	0.947	0.940	0.934	0.928	0.921	0.915	0.909
30	0.902	0.896	0.890	0.884	0.877	0.871	0.865	0.858	0.852	0.846
40	0.839	0.833	0.826	0.820	0.814	0.807	0.801	0.794	0.788	0.781
50	0.775	0.768	0.762	0.755	0.748	0.742	0.735	0.729	0.722	0.715
60	0.709	0.702	0.695	0.689	0.682	0.676	0.669	0.662	0.656	0.649
70	0.643	0.636	0.629	0.623	0.616	0.610	0.604	0.597	0.591	0.584
80	0.578	0.572	0.566	0.559	0.553	0.547	0.541	0.535	0.529	0.523
90	0.517	0.511	0.505	0.500	0.494	0.488	0.483	0.477	0.472	0.467
100	0.463	0.458	0.454	0.449	0.445	0.441	0.436	0.432	0.428	0.423
110	0.419	0.415	0.411	0.407	0.403	0.399	0.395	0.391	0.387	0.383
120	0.379	0.375	0.371	0.367	0.364	0.360	0.356	0.353	0.349	0.346

表 42 (续)

$\lambda \sqrt{f_y/235}$	0	1	2	3	4	5	6	7	8	9
60	0.618	0.612	0.605	0.598	0.591	0.584	0.578	0.572	0.565	0.559
70	0.552	0.546	0.540	0.534	0.528	0.522	0.516	0.510	0.504	0.498
80	0.493	0.487	0.481	0.476	0.470	0.465	0.460	0.454	0.449	0.444
90	0.439	0.434	0.429	0.424	0.419	0.414	0.410	0.405	0.401	0.397
100	0.394	0.390	0.387	0.383	0.380	0.376	0.373	0.370	0.366	0.363
110	0.359	0.356	0.353	0.350	0.346	0.343	0.340	0.337	0.334	0.331
120	0.328	0.325	0.322	0.319	0.316	0.313	0.310	0.307	0.304	0.301

无端弯矩但有横向荷载作用时： $\beta_{mx} = 1.0$ 。

2) 悬臂构件和分析内力未考虑二阶效应的无支撑纯框架和弱支撑框架柱： $\beta_{mx} = 1.0$ 。
对于单轴对称截面压弯构件，当弯矩作用在对称轴平面内且使翼缘受压时，除应按式(70)计算外，还应按式(71)计算：

$$\left| \frac{N}{A} - \frac{\beta_{mx} M_x}{W_{2x}(1 - 1.25N/N'_{Ex})} \right| \leq f \quad \dots\dots\dots(71)$$

式中：

W_{2x} ——对无翼缘端的毛截面模量。

b) 弯矩作用平面外的稳定性：

$$\frac{N}{\varphi_y A} + \eta \frac{\beta_{1x} M_x}{\varphi_b W_{1x}} \leq f \quad \dots\dots\dots(72)$$

式中：

φ_y ——弯矩作用平面外的轴心受压构件稳定系数；

φ_b ——均匀弯曲的受弯构件整体稳定系数，应按 9.2.16~9.2.19 计算，其中工字型(含 H 型钢)和 T 型截面的非悬臂(悬伸)构件可按 GB 50017—2003 的近似方法确定；对闭口截面 $\varphi_b = 1.0$ ；

M_x ——所计算构件段范围内的最大弯矩；

η ——截面影响系数，闭口截面 $\eta = 0.7$ ，其他截面 $\eta = 1.0$ ；

β_{1x} ——等效弯矩系数，应按下列规定采用：

1) 在弯矩作用平面外有支承的构件，应根据两相邻支承点间构件段内的荷载和内力情况确定：

所考虑构件段无横向荷载作用时： $\beta_{1x} = 0.65 + 0.35M_2/M_1$ ， M_2 和 M_1 是在弯矩作用平面内的端弯矩，使构件段产生同向曲率时取同号，产生反向曲率时取异号， $|M_1| \geq |M_2|$ ；

10.3.5 柱翼缘板自由外伸宽度 b 与其厚度 t 之比,应符合表 43 规定。

表 43 受压柱翼缘自由外伸宽度 b 与其厚度 t 比

受力形式	b/t	说 明
轴心受压	$\leq (10+0.1\lambda)\sqrt{\frac{235}{f_y}}$	λ ——柱两方向长细比之较大值: 当 $\lambda < 30$, 取 $\lambda = 30$; 当 $\lambda > 100$, 取 $\lambda = 100$
压弯	$\leq 15\sqrt{\frac{235}{f_y}}$	

10.3.6 工字型截面受压柱的腹板计算高度 h_0 与其厚度 t_w 之比应符合表 44 的规定。

表 44 工字型截面受压柱腹板计算高度 h_0 与其厚度 t_w 比

受力形式	h_0/t_w	说 明
轴心受压	$\leq (25+0.5\lambda)\sqrt{\frac{235}{f_y}}$	λ ——柱两方向长细比之较大值: 当 $\lambda < 30$, 取 $\lambda = 30$; 当 $\lambda > 100$, 取 $\lambda = 100$
压弯	当 $0 \leq a_0 \leq 1.6$ 时, $\leq (16a_0 + 0.5\lambda + 25)\sqrt{\frac{235}{f_y}}$ 当 $1.6 \leq a_0 \leq 2.0$ 时, $\leq (48a_0 + 0.5\lambda - 26.2)\sqrt{\frac{235}{f_y}}$	$a_0 = \frac{\sigma_{\max} - \sigma_{\min}}{\sigma_{\max}}$ σ_{\max} ——腹板计算高度边缘的最大压应力, 计算时 不考虑柱的稳定系数; σ_{\min} ——腹板计算高度另一边缘相应的应力, 压应 力取正值, 拉应力取负值; λ 同轴心受压的说明

10.3.7 箱型截面受压柱, 翼缘板在两腹板之间的宽度 b_0 与其厚度 t 之比, 以及其腹板计算高度 h_0 与其厚度 t_w 之比应符合表 45 规定。

表 45 箱型截面受压柱 b_0/t 和 h_0/t_w

受力形式	b_0/t	h_0/t_w	说 明
轴心受压	$\leq 40\sqrt{\frac{235}{f_y}}$	$\leq 40\sqrt{\frac{235}{f_y}}$	当翼缘设有纵向加劲肋时, b_0 取腹板与纵向加劲肋之间的翼缘宽度
压弯	$\leq 40\sqrt{\frac{235}{f_y}}$	当 $0 \leq a_0 \leq 1.6$ 时, $\leq 0.8(16a_0 + 0.5\lambda + 25)\sqrt{\frac{235}{f_y}}$ 当 $1.6 \leq a_0 \leq 2.0$ 时, $\leq 0.8(48a_0 + 0.5\lambda - 26.2)\sqrt{\frac{235}{f_y}}$ 当小于 $40\sqrt{\frac{235}{f_y}}$ 时, 应采用 $40\sqrt{\frac{235}{f_y}}$	a_0, λ 同表 44 的说明

10.3.8 当工字型和箱型截面受压柱的腹板不符合表 44 和表 45 的要求时, 可设置纵向加劲肋加强, 或在计算柱的强度和稳定性时将腹板的截面仅考虑计算高度边缘范围内两侧宽度各为 $20t_w \sqrt{235/f_y}$ 的部分(计算稳定系数时, 仍用全部截面)。

10.3.9 用纵向加劲肋加强的腹板, 其受压较大翼缘与纵向加劲肋之间的高厚比, 应符合表 44 和表 45 的要求。

10.3.10 纵向加劲肋宜在腹板两侧成对配置, 其一侧外伸宽度不应小于 $10t_w$, 厚度不应小于 $0.75t_w$ 。

10.3.11 当实腹式柱的腹板计算高度 h_0 与厚度 t_w 之比大于 $80\sqrt{235/f_y}$ 时, 构造上应采用横向加劲肋加强, 其间距不得大于 $3h_0$ 。横向加劲肋的尺寸和构造应按表 32 的规定采用。

10.3.12 实腹式工字型截面柱的翼缘与腹板(型钢组合柱的盖板与型钢)的连接一般采用连续角焊缝,其焊脚尺寸 h_f 应按式(75)计算:

$$h_f = \frac{VS}{1.4If_t''} \dots\dots\dots(75)$$

式中:

V ——剪力,对轴心受压柱应按表 36 中项次 4 计算;对压弯柱应取实际剪力与按表 36 中项次 4 计算较大者;

S ——柱翼缘(盖板)毛截面对中性轴的面积矩;

I ——柱的毛截面惯性距。

当计算的焊脚尺寸小于按构造要求决定的焊脚尺寸时,应取后者。

10.3.13 顶板主梁与柱连接按铰接设计时,柱头只承受梁的支座反力,没有弯矩作用,柱头由柱顶盖板和柱顶加劲肋组成(图 21)。

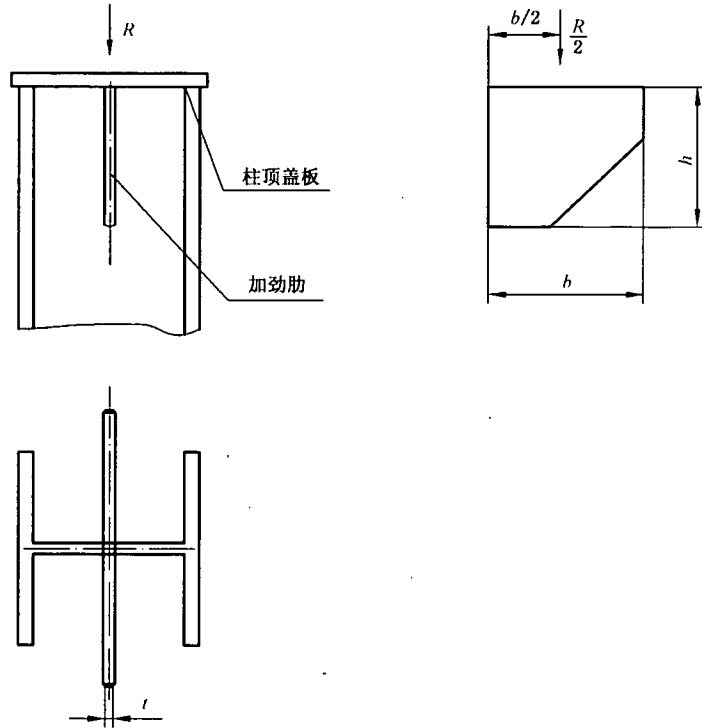


图 21 柱头

10.3.14 柱顶加劲肋的宽度 b 、厚度 t 和高度 h 的确定:

a) 柱顶加劲肋宽度 b 应按式(76)计算:

$$b = (B_1 - t)/2 \dots\dots\dots(76)$$

式中:

B_1 ——梁下翼缘宽度;

t ——柱腹板厚度。

b) 柱顶加劲肋厚度 t 应按式(77)计算:

$$t \geq \frac{R}{f_{ce}B_1} \dots\dots\dots(77)$$

式中:

f_{ce} ——端面承压强度设计值;

R ——支座反力。

c) 柱顶加劲肋高度 h 应按式(78)和式(79)计算并取二者中之较大值:

$$h = \sqrt{\frac{6M_{\max}}{tf}} \dots\dots\dots (78)$$

$$h = \frac{1.5V_{\max}}{tf_v} \dots\dots\dots (79)$$

式中：

M_{\max} ——柱顶加劲肋与腹板连接处的最大弯矩，按图 21 所示 $M_{\max} = Rb/4$ ；

V_{\max} ——柱顶加劲肋的最大剪力，按图 21 所示 $V_{\max} = R/2$ 。

- d) 柱顶加劲肋的宽度 b 与其厚度 t 之比 b/t 应小于 $15 \sqrt{235/f_y}$ 。
- e) 为支承柱顶较大荷载，柱头宜设置多块柱顶加劲肋，柱顶加劲肋和腹板均视为柱顶盖板的支承点，柱顶加劲肋应根据实际情况按简支梁或悬臂梁计算。

10.3.15 柱顶加劲肋与腹板连接焊缝的焊脚尺寸 h_f 按式(80)计算：

$$h_f = \sqrt{\frac{1}{1.5} \left(\frac{6M_{\max}}{2 \times 0.7l_w^2 f_f^w} \right)^2 + \left(\frac{V_{\max}}{2 \times 0.7l_w f_f^w} \right)^2} \dots\dots\dots (80)$$

式中：

l_w ——焊缝的计算长度。

10.3.16 柱顶盖板应具有足够的刚度。按构造选取时，厚度不应小于 20 mm。有多块柱顶加劲肋支承的柱顶盖板，可按承受均布荷载的连续梁进行计算，选取盖板厚度。其支座反力应由各柱顶加劲肋承受。

柱顶盖板与柱身的连接角焊缝可按构造选取。

10.3.17 柱脚与基础的连接方式有固接和铰接两种。为了使柱所承受的荷载安全地传递到基础中，柱脚要有适当的整体刚度，各部分的板件要有足够的强度和可靠的连接。

10.3.18 固接柱脚由柱底板、靴板、加劲肋等组成(图 22)。

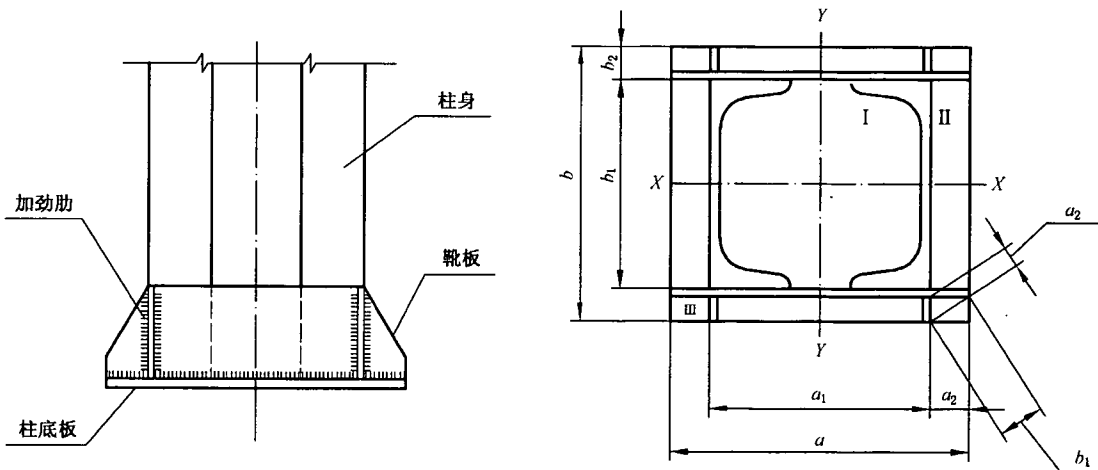


图 22 固接柱脚

a) 底板面积：

q ——作用在底板单位面积上的平均压力；

a, b ——柱底板长度和宽度；

N ——轴心压力；

M_x, M_y ——绕 X 轴和 Y 轴的弯矩。

f_{cp} ——混凝土基础的局部承压强度设计值，可按 $1.35f_c$ 计算或由基础设计单位提供；

表 46 混凝土轴心抗压强度设计值 f_c

单位为牛每平方米

混凝土强度等级	C15	C20	C25	C30	C35	C40	C45
抗压强度设计值 f_c	7.2	9.6	11.9	14.3	16.7	19.1	21.1

b) 底板厚度应按式(83)计算：

$$t = \sqrt{\frac{6M}{f}} \dots\dots\dots (83)$$

式中：

t ——底板厚度；

M ——弯矩，取按下列规定计算的最大值：

1) 四边支承底板(图 22 中 I 区)应按式(84)计算：

$$M = \alpha q a_1^2 \dots\dots\dots (84)$$

式中：

a_1 ——较短边长度；

α ——系数，由 b_1/a_1 按表 47 选取；

b_1 ——见图 22。

表 47 四边支承底板弯矩系数 α

b_1/a_1	1.0	1.1	1.2	1.3	1.4	1.5	1.6
α	0.048	0.055	0.063	0.069	0.075	0.081	0.086
b_1/a_1	1.7	1.8	1.9	2.0	3.0	4.0	≥ 5.0
α	0.091	0.095	0.099	0.102	0.119	0.124	0.125

当 $b_1/a_1 > 2$ 时，可按单跨简支梁按式(85)计算：

4) 悬臂板应按式(87)计算:

$$M = \frac{1}{2}qc^2 \dots\dots\dots(87)$$

式中:

c ——悬臂长度。

c) 靴板计算(如图 23):柱脚靴板的强度可按靴板和底板的组合截面按下列规定计算:

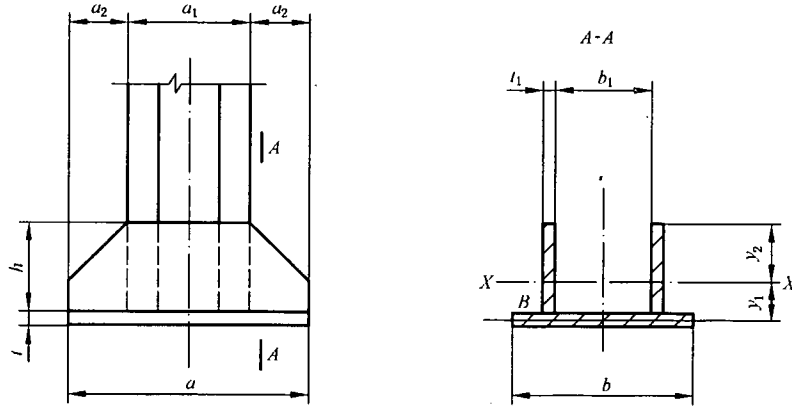


图 23 靴板的计算

1) 截面 A-A 处的内力按式(88)和式(89):

弯矩:

$$M = 0.5a_2^2 bq \dots\dots\dots(88)$$

剪力:

$$V = a_2 bq \dots\dots\dots(89)$$

2) 抗弯强度按式(90)~式(93):

$$\sigma = \frac{My_2}{I_x} \leq f \dots\dots\dots(90)$$

B 点抗弯强度:

$$\sigma_1 = \frac{M(y_1 - t/2)}{I_x} \leq f \dots\dots\dots(91)$$

B 点抗剪强度:

$$\tau = \frac{VS}{2I_x t_1} \leq f_v \dots\dots\dots(92)$$

B 点折算应力:

$$\sqrt{\sigma_1^2 + 3\tau^2} \leq 1.1f \dots\dots\dots(93)$$

式中:

M, V ——靴板的最大弯矩和剪力;

t_1 ——靴板的厚度;

I_x ——靴板和底板组合截面对 X 轴的惯性矩;

S ——底板对 X 轴的面积矩;

y_1 ——X 轴到底板中心线的距离;

y_2 ——X 轴到靴板上边缘的距离。

3) 靴板的悬臂长度 a_2 与其厚度 t_1 之比应小于 $15\sqrt{235/f_y}$, 靴板的自由边长度 l_1 与厚度 t_1 之比不得大于 $60\sqrt{235/f_y}$ 。

d) 柱脚连接焊缝的计算:

1) 靴板与柱身连接的垂直焊缝高度应由式(94)确定, 且不宜大于垂直焊缝根部圆头的 60 倍。

$$h = \frac{V_1}{1.4h_t f_v^w} + 1(\text{cm}) \dots\dots\dots(94)$$

式中:

h_t ——角焊缝的焊脚尺寸;

V_1 ——两边垂直焊缝所承受的较大剪力 按式(95)计算。

- 2) 靴板和柱端与底板的连接焊缝:当柱端不采用铣平端传力时,其连接焊缝应按全部基础反力进行计算。

当柱端采用铣平端传力时,靴板与柱端连接的垂直焊缝、靴板和柱端与底板的连接焊缝

应按最大压力的15%计算。

- e) 固接柱脚锚固螺栓的确定:
柱底板一边缘的应力按式(96)计算:

10.3.19 铰接柱脚由柱底板、连接板、定位板、剪力板、抗剪键、锚固螺栓和锚栓支承托座(包括支承加

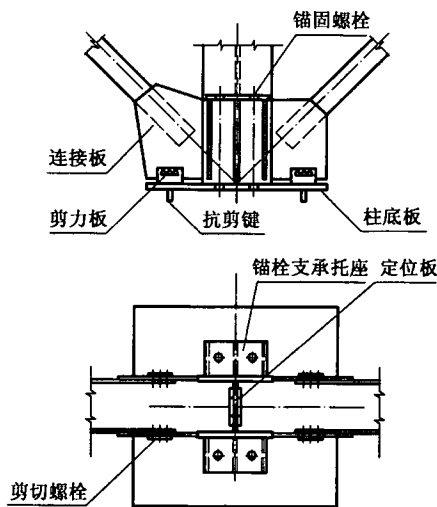


图 25 铰接柱脚

a) 底板面积的确定:铰接柱脚的底板尺寸应满足式(99)要求:

$$q = \frac{N}{ab} \leq f_{cp} \quad \dots\dots\dots(99)$$

式中:

q ——作用在底板上的平均压力;

a 、 b ——底板长度和宽度;

N ——轴心压力。

b) 柱底板厚度,应取按式(100)和式(101)计算所得的较大值

d ——柱的高度；
 b_f ——柱翼缘的宽度；
 f ——底板材料抗弯强度设计值；

$$n' = \frac{\sqrt{db_f}}{4};$$

$$\lambda = \frac{2(1 - \sqrt{1 - \theta})}{\sqrt{\theta}} \leq 1.0;$$

$$\theta = \frac{4qdb_f}{(d + b_f)^2 f_{cp}} < 1.0。$$

c) 抗剪键的设置与设计:柱脚底板所受水平力,不宜由柱脚锚固螺栓承受,应由底板与基础混凝土间的摩擦力承受,摩擦系数可取 0.4,柱的垂直压力取 0.75 倍的永久荷载减去最大一种工况的上拔力(为负值时,摩擦力取 0)。当水平力超过摩擦力时,可在底板下部焊接抗剪键,抗剪键可按均布荷载的悬臂构件计算其厚度和根部焊缝。

d) 锚固螺栓(锚栓)的确定:

- 1) 当基础无上拔力时,按构造选取锚栓;锚栓的直径不宜小于 30 mm。
- 2) 当基础有上拔力时,锚栓的数量和直径应根据柱脚作用于基础上的净上拔力确定,净上拔力等于最大一种工况的上拔力减去 0.75 倍的永久荷载。
- 3) 柱脚锚栓的内力通过其和混凝土之间的粘结力传递。锚栓的长度可按表 49 和表 50 采用。

时锚栓与混凝土之间的粘结力可不予考虑;

- 4) 地脚锚栓的紧固力可按表 51 采用。

表 49 Q235 钢锚栓选用表

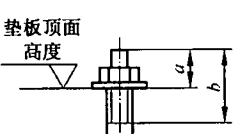
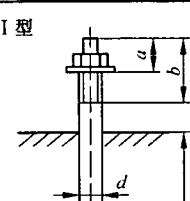
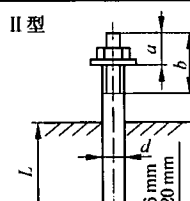
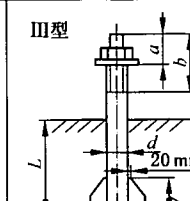
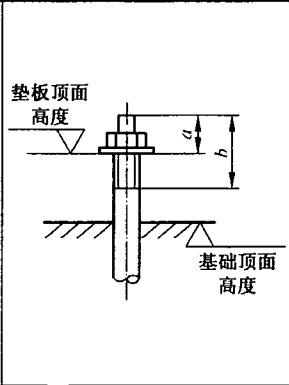
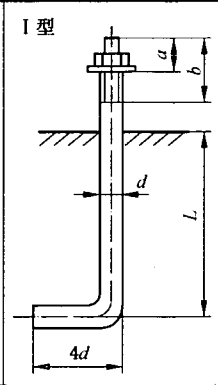
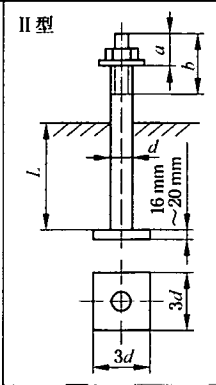
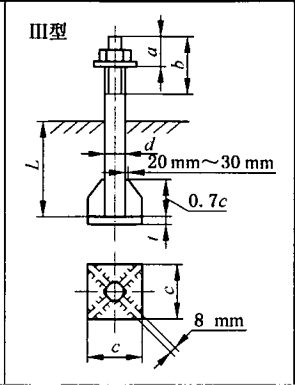
锚栓	每个锚栓的受		I 型	II 型	III 型
					

表 49 (续)

锚栓 直径/ mm	锚栓 截面 有效 面积/ cm ²	每个 锚栓 的受 拉承 载力 设计 值/ kN		<p>I 型</p> 	<p>II 型</p> 	<p>III 型</p> 
-----------------	--	--	---	--	--	--

a/

b/

a/

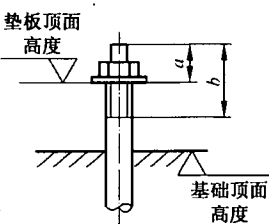
b/

当基础混凝土的强度等级为

c/

t/

表 50 (续)

锚栓 直径/ mm	锚栓 截面有效 面积/ cm ²	每个 锚栓 的受 拉承 载力 设计 值/ kN			I 型		II 型		III 型					
					单螺母		双螺母		锚固长度 L /mm			锚板尺寸		
									I 型	II 型	III 型			
									当基础混凝土的强度等级为					
			a / mm	b / mm	a / mm	b / mm	C15	C20	C15	C20	C15	C20		

定位板厚度取 20 mm,每处使用 2 个螺栓。

g) 抗剪螺栓和剪力板的确定:

- 1) 抗剪螺栓的数量按承受水平方向的剪力 N_x 确定。
- 2) 剪力板的厚度及其与底板连接焊缝按图 28 所示计算简图进行计算。

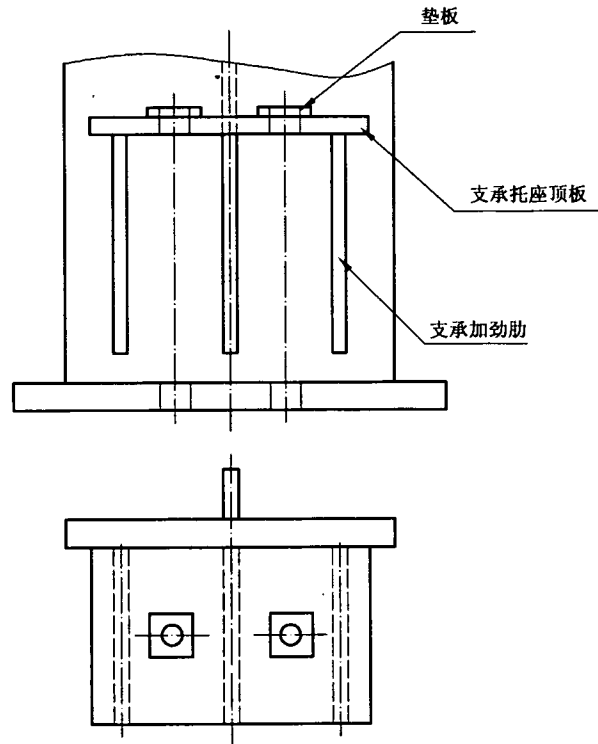


图 27 锚栓支承托座

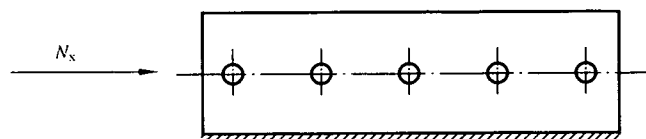


图 28 剪力板的计算简图

10.3.20 柱接头有焊接和高强度螺栓连接两种形式。

10.3.21 焊接接头一般常用的型式见图 29。

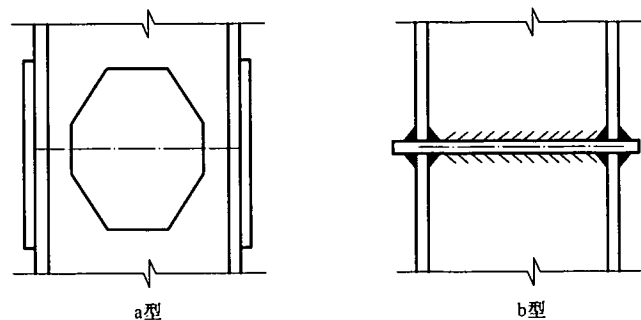


图 29 柱焊接接头

a 型接头应开坡口,焊透,并设置加强板连接,能较好的承受轴力和弯矩的作用,加强板按构造选取。

b 型接头采用端板焊接连接,适用于传递轴向力及弯矩较小的柱和截面外形尺寸变化的柱的连接,连接焊缝应对所承受的弯矩和剪力进行验算,端板的厚度不宜小于 20 mm。

10.3.22 高强度螺栓连接的柱接头,当采用考虑端面承压的连接时,要求柱端接触面不小于70%柱截

面的总面积。接头的连接板和高强度螺栓数量按30%柱的总承载能力配置,当有上拔力和剪力作用时,接头应按上拔力配置并承担相应的剪力。此种柱接头不宜承受弯矩和较大剪力的作用(图30)。

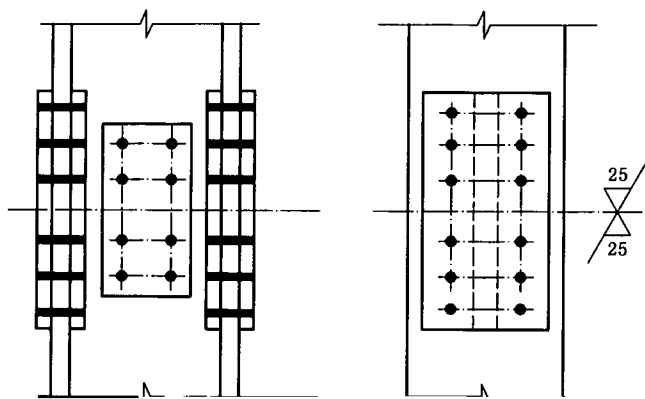


图30 高强度螺栓柱接头

10.3.23 对于同时承受较大弯矩、剪力和轴力的柱接头宜采用等强连接,分别按翼缘和腹板设计等强度连接。

10.4 柱的构造及其他要求

10.4.1 在承受弯矩和轴力以及二种荷载的端部应设置锚固板,其锚固长度不得小于锚固长度要求

- a) 不妨碍锅炉的运行和检修；
- b) 宜布置在承载较大的框架平面内；
- c) 应沿锅炉钢结构高度方向均匀、连续布置，使水平荷载以明确且最短的途径传到基础；
- d) 杆件布置应合理，尽可能避免梁和垂直支撑的内力过大，避免柱承受过大的上拔力；
- e) 支撑斜杆宜采用双轴对称截面；
- f) 锅炉钢结构可采用中心支撑结构，主要形式有十字交叉斜杆、单斜杆、人字形斜杆或 V 形斜杆（图 31），必要时也可采用偏心支撑；

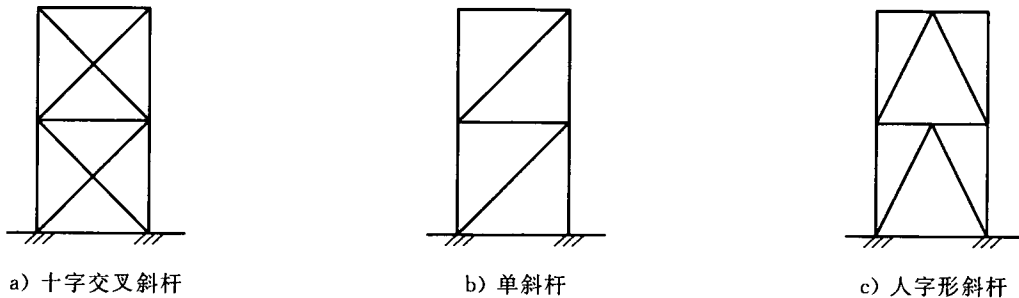


图 31 中心支撑

- g) 垂直支撑的工作点宜选取在梁高的中心线和柱中心线相交处；若柱两边梁高不等，工作点宜选取在具有较大荷载梁高的中心线和柱中心线相交处；若柱两边梁的荷载基本相等，则工作点宜选取在小梁高的中心线和柱中心线相交处；
- h) 锅炉钢结构的中心支撑，当按只能受拉的杆件设计时，其长细比不应大于 $200 \sqrt{235/f_y}$ ，当按既能受拉又能受压的杆件设计时，其长细比不应大于 $150 \sqrt{235/f_y}$ ；
- i) 采用人字形斜杆或 V 形斜杆时，与其相交的横梁应具有足够的侧向刚度，或在交汇处布置水平支撑节点，在计算横梁时，应满足在不考虑支撑的支点作用情况下按简支梁跨中承受竖向荷载时的承载力；
- j) 当采用只能受拉的单斜杆中心支撑体系时，应同时设置不同倾斜方向的两组斜杆，且每组中不同方向单斜杆的截面面积在水平方向的投影面积之差不得大于 10%；

- a) 端部支撑是为防止主梁端部截面扭转而设置的构造措施(图 32)。设计时可按梁支座反力的 2% 为水平荷载计算端部支撑

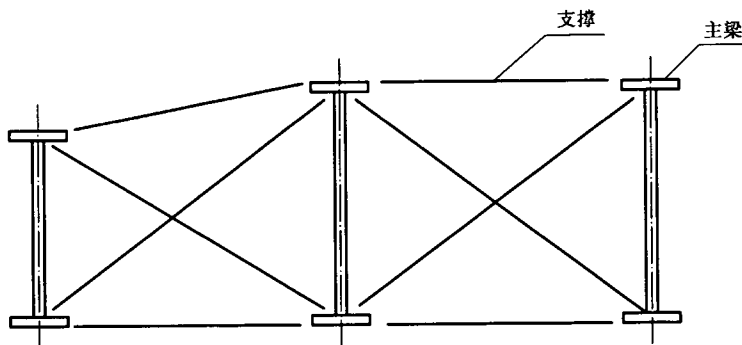


图 32 端部支撑

- b) 侧向支撑:当主梁受压翼缘的自由长度不能满足整体稳定要求时,为保证主梁整体稳定而设置的侧向支撑点,支撑的腹杆宜与主梁受压翼缘连接(图 33),其支撑力可按式(33)计算。

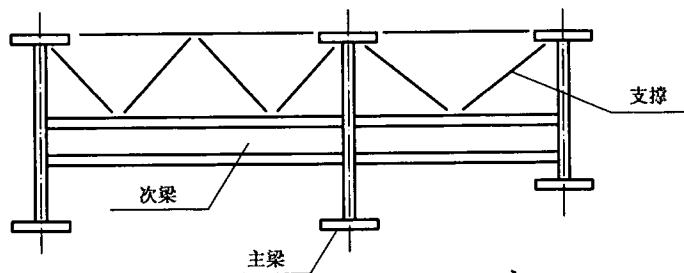


图 33 侧向支撑

- c) 顶部水平支撑:为保证锅炉钢结构顶部承载较大平面内,具有足够的整体刚度并有效地传递水平力而在顶部设置的水平支撑。顶部水平支撑的设置标高应尽量接近锅炉受压部件的吊点主梁。当顶部水平支撑与主梁受压翼缘连接时,也可作为主梁的侧向支撑点(图 24)

荷载引起的局部弯矩。连续的弦杆受节间荷载作用时,腹杆仍按轴心受力考虑,弦杆可按弹性支承上的连续梁计算。

11.4.2 分析桁架内力时,可视节点为铰接。对用节点板连接的桁架,当杆件为 H 型、箱型刚度较大的截面,且在桁架平面内的截面高度与其几何长度(节点中心间的距离)之比大于 1/10(对弦杆)或大于 1/15(对腹杆)时,应考虑节点刚性所引起的次弯矩。

11.4.3 桁架杆件的计算长度应按如下规定采用:

a) 确定桁架弦杆和单系腹杆(用节点板与弦杆连接)的长细比时,其计算长度 l_0 应按表 52 采用。

表 52 桁架弦杆和单系腹杆的计算长度 l_0

计算长度	弯曲方向	弦 杆	腹 杆	
			支座斜杆和支座竖杆	其他腹杆
l_0	在桁架平面内	l	l	$0.8l$
	在桁架平面外	l_1	l	l

注 1: l 为构件的几何长度(节点中心间距离); l_1 为桁架弦杆侧向支承点之间的距离。
注 2: 无节点板的腹杆计算长度在任意平面内均取其等于几何长度(钢管结构除外)。

b) 当桁架弦杆侧向支承点之间的距离为节点长度的 2 倍(图 35)且两节间的弦杆轴心压力不同时,则该弦杆在桁架平面外的计算长度,应按式(103)确定(但不应小于 $0.5l_1$):

$$l_0 = l_1 \left(0.75 + 0.25 \frac{N_2}{N_1} \right) \dots\dots\dots (103)$$

式中:

N_1 ——较大的压力,计算时取正值;

N_2 ——较小的压力或拉力,计算时压力取正值,拉力取负值。

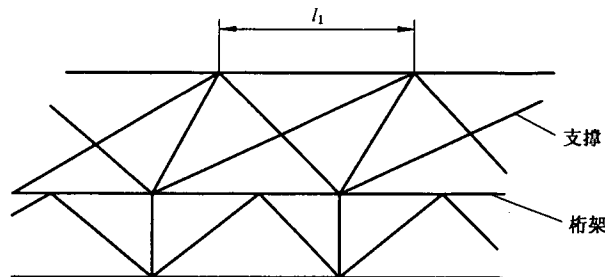


图 35 弦杆轴心压力在侧向支承点间有变化的桁架简图

c) 桁架再分式腹杆体系的受压主斜杆及 K 形腹杆体系的竖杆等杆件,在桁架平面外的计算长度也应按式(103)确定(受拉主斜杆仍取 l_1);在桁架平面内的计算长度则取节点中心间距离。

d) 确定桁架交叉腹杆的长细比时,在桁架平面内的计算长度应取节点中心到交叉点间的距离,在桁架平面外的计算长度,当两交叉杆长度相等时,应按下列规定按式(104)~式(107)采用:

1) 压杆:

相交另一杆受压,两杆截面相同并在交叉点均不中断:

$$l_0 = l \sqrt{\frac{1}{2} \left(1 + \frac{N_0}{N} \right)} \dots\dots\dots (104)$$

相交另一杆受压,此另一杆在交叉点中断但以节点板搭接:

$$l_0 = l \sqrt{1 + \frac{\pi^2 N_0}{12 N}} \dots\dots\dots (105)$$

相交另一杆受拉,两杆截面相同并在交叉点均不中断:

$$l_0 = l \sqrt{\frac{1}{2} \left(1 - \frac{3 N_0}{4 N} \right)} \geq 0.5l \dots\dots\dots (106)$$

相交另一杆受拉,此拉杆在交叉点中断但以节点板搭接:

$$l_0 = l \sqrt{1 - \frac{3}{4} \frac{N_0}{N}} \geq 0.5l \quad \dots\dots\dots (107)$$

当此拉杆连续而压杆在交叉点中断但以节点板搭接,若 $N_0 \geq N$ 或拉杆在桁架平面外的抗弯刚度 $EI_y \geq \frac{3N_0 l^2}{4\pi^2} \left(\frac{N}{N_0} - 1 \right)$ 时,取 $l_0 = 0.5l$ 。

2). 拉杆应取 $l_0 = l$ 。

注: l 为节点中心间距离(交叉点不作为节点考虑); N 为所计算杆的内力; N_0 为相交另一杆的内力,均为绝对值。当两杆均受压时,取 $N_0 \leq N$,且两杆截面应相同。

11.4.4 一般桁架的容许长细比:压杆 200;拉杆 400。

11.4.5 用填板连接而成的双角钢和双槽钢截面构件,可按实腹式构件计算,填板间距离不宜超过下列规定:

受压构件: $40i$;

受拉部件: $80i$ 。

当截面的回转半径(图 26) 应按下列规定采用

- a) 双角钢和双槽钢截面[图 36 中 a)、b)],取一个角钢或一个槽钢对与填板平行的形心轴的回转半径;
- b) 十字形截面[图 36 中 c)],取一个角钢的最小回转半径;
- c) 受压构件的两个侧向支承点之间的填板数不得少于 2 个。

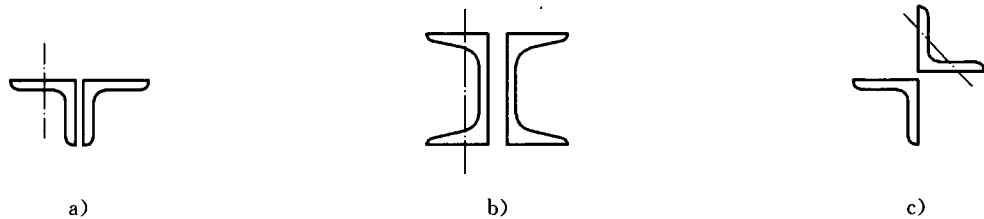


图 36 计算截面回转半径时的轴线示意图

11.4.6 桁架的支撑宽度宜取 $l/12 \sim l/10$, l 为跨度。斜腹杆与弦杆的夹角应在 $30^\circ \sim 60^\circ$ 之间。节点板边缘与腹杆轴线之间的夹角应不小于 15° 。

11.4.7 焊接桁架应以杆件质心线为轴线,螺栓连接的桁架采用靠近杆件质心线的螺栓准线为轴线,在节点处各轴线应交于一点。

11.4.8 节点板的厚度应根据所连杆件内力大小计算确定,但不得小于 6 mm。

11.4.9 桁架杆件在用节点板连接时,弦杆与腹杆、腹杆与腹杆之间的间隙不应小于 20 mm,相邻角焊缝焊趾间净距不应小于 5 mm。

当桁架杆件不用节点板连接时,相邻腹杆连接角焊缝焊趾间净距应不小于 5 mm。

11.4.10 当桁架的连接板有内凹切角时,应切割成半径为 r 的圆弧过渡(图 37), r 应不小于 60 mm。



12 连接设计

12.1 焊缝连接计算

2) 对接接头和T形接头中,垂直于轴心拉力或轴心压力的对接焊缝或对接角接接头焊缝,其

表 53 (续)

项次	连接形式及受力情况	计算内容	计算公式	备注
注：N、M、V——作用于连接处的轴心力、弯矩和剪力； l_w ——焊缝的计算长度，并符合 12.1.1 的注 2； t ——焊缝的厚度； A_w 、 W_w ——焊缝截面的面积和抵抗矩； S_w ——所求剪应力处以上的焊缝截面对中性轴的面积矩； I_w ——焊缝截面的惯性矩； y_1 ——1 点到中性轴的距离； S_{w1} ——计算 1 点剪应力所用的焊缝截面的面积矩。				

12.1.3 直角角焊缝(图 38)的强度计算：

a) 在通过焊缝形心的拉力、压力或剪力作用下，按式(110)和式(111)计算：

正面角焊缝(作用力垂直于焊缝长度方向)：

$$\sigma_f = \frac{N}{h_e l_w} \leq \beta_f f_f^w \quad \dots\dots\dots(110)$$

侧面角焊缝(作用力平行于焊缝长度方向)：

$$\tau_f = \frac{N}{h_e l_w} \leq f_f^w \quad \dots\dots\dots(111)$$

b) 在其他力或各种力综合作用下， σ_f 和 τ_f 共同作用处，按式(112)计算：

$$\sqrt{\left(\frac{\sigma_f}{\beta_f}\right)^2 + \tau_f^2} \leq f_f^w \quad \dots\dots\dots(112)$$

式(110)~式(112)中：

σ_f ——按焊缝有效截面($h_e l_w$)计算，垂直于焊缝长度方向的应力；

τ_f ——按焊缝有效截面计算，沿焊缝长度方向的剪应力；

h_e ——角焊缝的计算厚度，对直角角焊缝 $h_e = 0.7h_f$ ， h_f 为焊脚尺寸；

l_w ——角焊缝的计算长度，对每条焊缝取其实际长度减去 $2h_f$ ；

β_f ——正面角焊缝的强度设计值增大系数，对承受静力荷载和间接承受动力荷载的结构， $\beta_f = 1.22$ 。

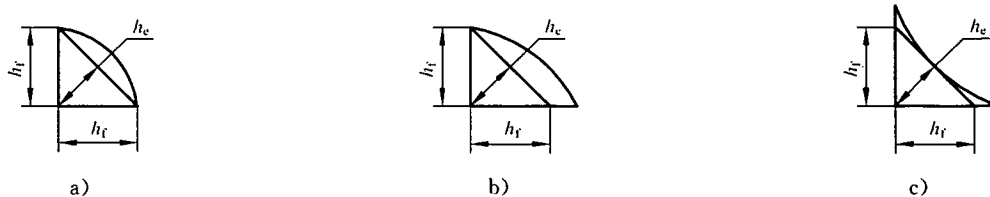


图 38 直角角焊缝截面

12.1.4 在直角角焊缝连接中，各类情况的直角角焊缝连接的强度计算公式应按表 54 采用。

表 54 直角角焊缝连接的强度计算公式

项次	连接形式及受力情况	计算公式

表 54 (续)

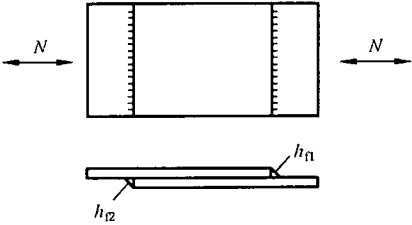
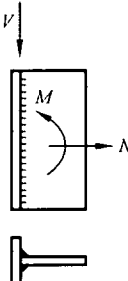
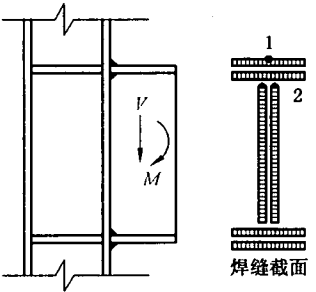
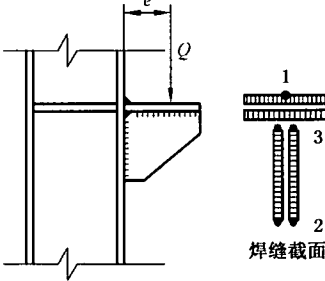
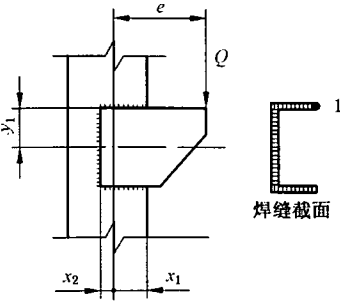
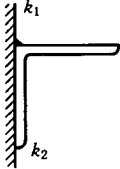
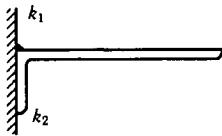
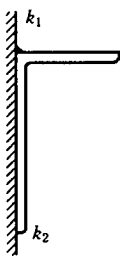
项次	连接形式及受力情况	计算公式
2		$\frac{N}{0.7\beta_f(h_{n1} + h_{n2})l_w} \leq f_t^w$
3		$\sqrt{\frac{1}{\beta_f^2} \left(\frac{N}{2 \times 0.7h_f l_w} + \frac{6M}{2 \times 0.7h_f l_w^2} \right)^2 + \left(\frac{V}{2 \times 0.7h_f l_w} \right)^2} \leq f_t^w$
4		<p>焊缝 1 点处: $\frac{M}{W_{w1}} \leq \beta_f f_t^w$</p> <p>焊缝 2 点处: $\sqrt{\frac{1}{\beta_f^2} \left(\frac{M}{W_{w2}} \right)^2 + \left(\frac{V}{A_w} \right)^2} \leq f_t^w$</p>
5		<p>焊缝 1 点处: $\frac{Qe}{W_{w1}} \leq \beta_f f_t^w$</p> <p>焊缝 2 点处: $\sqrt{\frac{1}{\beta_f^2} \left(\frac{Qe}{W_{w2}} \right)^2 + \left(\frac{Q}{A_w} \right)^2} \leq f_t^w$</p> <p>焊缝 3 点处: $\sqrt{\frac{1}{\beta_f^2} \left(\frac{Qe}{W_{w3}} \right)^2 + \left(\frac{Q}{A_w} \right)^2} \leq f_t^w$</p>
6		<p>焊缝 1 点处: $\sqrt{\frac{1}{\beta_f^2} \left(\frac{Q}{A_w} + \frac{Qex_1}{I_{wp}} \right)^2 + \left(\frac{Qey_1}{I_{wp}} \right)^2} \leq f_t^w$</p>

表 54 (续)

项次	连接形式及受力情况	计算公式
<p>注：$h_f(h_{f1}, h_{f2})$——角焊缝的较小焊脚尺寸(图 38)；</p> <p>$\sum L_w$——连接一边的焊缝计算长度；</p> <p>W_{w1}, W_{w2}, W_{w3}——焊缝有效截面对 1 点、2 点和 3 点的抵抗矩；</p> <p>A'_w——腹板连接焊缝(垂直焊缝)的有效截面面积；</p> <p>A_w——焊缝有效截面面积；</p> <p>I_{wp}——焊缝有效截面对其形心 O 的惯性矩,其值为 $I_{wp} = I_{wx} + I_{wy}$；</p> <p>I_{wx}, I_{wy}——焊缝有效截面对其形心轴 X 轴和 Y 轴的惯性矩；</p> <p>β_f——正面角焊缝的设计强度增大系数,对承受静力荷载和间接承受动力荷载的结构, $\beta_f = 1.22$。</p>		

表 56 内力分配系数 k_1 和 k_2

项次	角钢类型	连接形式	焊缝内力分配关系	
			k_1 (肢背)	k_2 (肢尖)
1	等边角钢		0.70	0.30
2	不等边角钢 短边相连		0.75	0.25
3	不等边角钢 长边相连		0.65	0.35

12.2 焊缝连接的构造要求

12.2.1 焊接结构是否需要采用焊前预热或焊后热处理等特殊措施,应根据钢材性质、焊件厚度、焊接工艺、施焊时的气温以及结构的性能要求等综合因素来确定。

12.2.2 焊缝金属应与母材金属相适应。当不同强度的钢材连接时,可采用与低强度钢材相适应的焊接材料。

12.2.3 在设计中不得任意加大焊缝,避免焊缝立体交叉或在一处集中大量焊缝,同时焊缝的布置应尽可能对称于构件形心轴。

12.2.8 角焊缝的尺寸应符合下列要求:

- a) 角焊缝的焊脚尺寸 h_f (mm) 不得小于 $1.5\sqrt{t}$, t (mm) 为较厚焊件的厚度 (当采用低氢型碱性焊条施焊时, t 可采用较薄焊件的厚度)。但对埋弧自动焊, 最小焊脚尺寸可减小 1 mm; 对 T 形

厚度相同。

- b) 角焊缝的焊脚尺寸不宜大于较薄焊件厚度的 1.2 倍, 但板件 (厚度为 t) 边缘的角焊缝最大焊脚尺寸, 应符合下列要求:

当 $t \leq 6$ mm 时, $h_f \leq t$;

当 $t > 6$ mm 时, $h_f \leq t - (1 \sim 2)$ 。

圆孔或槽孔内的角焊缝焊脚尺寸不宜大于圆孔直径或槽孔短径的 $1/3$ 。

- c) 角焊缝的两焊脚尺寸一般为相等。当焊件的厚度相差较大, 且等焊脚尺寸不能符合 a) 和 b) 的

表 57 摩擦面的抗滑移系数 μ

在连接处构件接触面的处理方法	构件的钢号	
	Q235	Q345
喷砂(丸)	0.45	0.50
喷砂(丸)后涂无机富锌漆	0.35	0.40
喷砂(丸)后生赤锈	0.45	0.50

注：当连接构件采用不同钢号， μ 值应按相应的较低值选用。

表 58 每个高强度螺栓的预拉力 P

单位为千牛

螺栓性能等级	螺栓公称直径/mm					
	M16	M20	M22	M24	M27	M30
8.8S	80	125	150	175	230	280
10.9S	100	155	190	225	290	355

12.3.2 在螺栓杆轴方向受拉的连接中，每个高强度螺栓的抗拉承载力设计值 N_t 应按式(11.4)计算

1) 受剪承载力设计值:

$$N_v^b = n_v \frac{\pi d^2}{4} f_v^b \quad \dots\dots\dots(116)$$

2) 承压承载力设计值:

$$N_c^b = d(\sum t) f_c^b \quad \dots\dots\dots(117)$$

式中:

n_v ——受剪面数目;

d ——螺栓杆直径,在式(116)中,当剪切面在螺纹处时,应用螺纹有效直径 d_e 代替 d ,但应尽量避免螺纹深入到剪切面;

$\sum t$ ——在不同受力方向中,一个受力方向承压构件总厚度的较小值;

f_v^b, f_c^b ——螺栓抗剪和母材承压强度设计值。

b) 在杆轴方向受拉的连接中,每个承压型连接的高强度螺栓的承载力设计值应按式(118)计算:

$$N_t^b = \frac{\pi d_e^2}{4} f_t^b \quad \dots\dots\dots(118)$$

式中:

d_e ——螺纹有效直径;

f_t^b ——螺栓的抗拉强度设计值。

12.3.7 同时承受剪力和杆轴方向拉力的承压型连接的高强度螺栓,应满足式(119)和式(120)的要求:

$$\sqrt{\left(\frac{N_v}{N_v^b}\right)^2 + \left(\frac{N_t}{N_t^b}\right)^2} \leq 1 \quad \dots\dots\dots(119)$$

式中:

N_v, N_t ——每个高强度螺栓所承受的剪力和拉力。

N_v^b, N_t^b, N_c^b ——每个高强度螺栓的抗剪、抗拉和承压承载力设计值。

12.3.8 在构件的节点处或拼接接头一端,当高强度螺栓沿轴向受力方向的连接长度 l_1 大于 $15d_0$ 时,应将高强度螺栓的承载力设计值乘以折减系数 $1.1 - l_1/(150d_0)$ 。当 l_1 大于 $60d_0$ 时,折减系数为 0.7, d_0 为孔径, l_1 为两端栓孔间距离。

12.3.9 在下列情况的连接中,高强度螺栓的数量或承载力应符合以下规定:

- a) 一个构件借助填板或其他中间板件与另一构件连接的承压型连接的高强度螺栓数量,应按计算增加 10%。
- b) 当采用搭接或用拼接板的单面连接传递轴心力,因偏心引起连接部位发生弯曲时,承压型连接的高强度螺栓数量,应按计算增加 10%。

12.4.3 高强度螺栓的孔距和边距应符合表 60 的规定

表 60 高强度螺栓的孔距和边距的规定

表 60 高强度螺栓的孔距和边距的规定

项次	螺栓规格	孔距	边距
1	M16	≥1.5d	≥1.5d
2	M20	≥1.5d	≥1.5d
3	M24	≥1.5d	≥1.5d
4	M30	≥1.5d	≥1.5d
5	M36	≥1.5d	≥1.5d
6	M42	≥1.5d	≥1.5d

Δl ——附加长度,按式(122):

$$\Delta l = m + ns + 3P \quad \dots\dots\dots(122)$$

m ——高强度螺母公称厚度;

n ——垫圈个数,扭剪型高强度螺栓为 1,大六角头高强度螺栓为 2;

s ——高强度垫圈公称厚度;

P ——螺纹的螺距。

当高强度螺栓公称直径确定之后, Δl 也可由表 61 查得

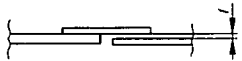
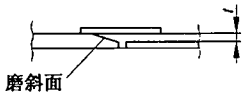

表 61 高强度螺栓附加长度 Δl

单位为毫米

螺栓公称直径	M16	M20	M22	M24	M27	M30
大六角高强度螺栓	30	35	40	45	50	55
扭剪型高强度螺栓	25	30	35	40	—	—

12.4.8 对因板厚公差、制造偏差或安装偏差等产生的接触面间隙,应按表 62 规定进行处理。

表 62 接触面间隙处理

项目	示意图	处理方法
1		$t=1.0$ mm 时不予处理
2		$t=1.0$ mm~ 3.0 mm 时将厚板一侧磨成 1:10 的缓坡,使间隙小于 1.0 mm
3		$t>3.0$ mm 时加垫板,垫板厚度不小于 3 mm,最多不超过三层,垫板材质和摩擦面处理方法应与构件相同

12.5 栓焊混合连接

12.5.1 与栓焊混合连接不同，接头同，受拉构件上，在改建，加用或左线连接时，应优先采用加高在相线和

当 $y_1/x_1 > 3$ 时,式(126)可简化为式(127):

$$N_1 = \sqrt{\left(\frac{N}{n} + \frac{My_1}{\sum y_i^2}\right)^2 + \left(\frac{V}{n}\right)^2} \leq N_v^b \dots\dots\dots(127)$$

式(126)和式(127)中 N_v^b 为一个高强度螺栓的抗剪承载力。

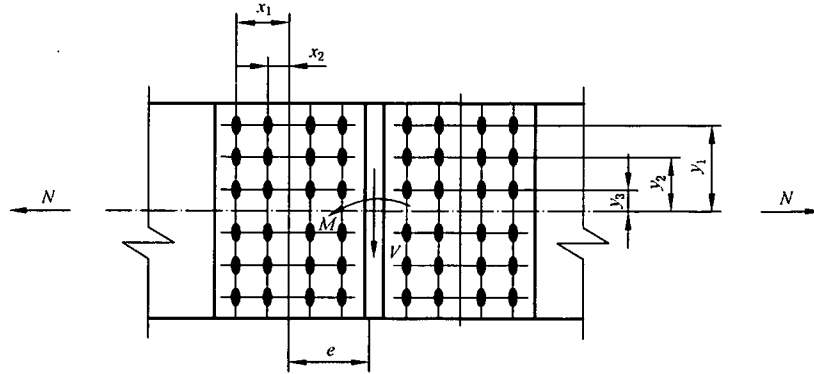


图 43 板的拼接接头

12.6.3 工字型截面梁的全截面拼接接头(图 44)可按弯矩由翼缘和腹板共同承担的方法计算,也可按弯矩由翼缘承担,剪力由腹板承担的简化方法计算。

a) 按弯矩由翼缘和腹板共同承担计算时,翼缘上的高强度螺栓承受的剪力可按式(128)计算:

$$N_{1f} = \frac{M_1}{nh} < N_v^b \dots\dots\dots(128)$$

式中:

N_{1f} ——翼缘拼接处每个高强度螺栓承受的剪力;

M_1 ——翼缘分担的弯矩,按式(129)计算:

$$M_1 = \frac{MI_1}{I} \dots\dots\dots(129)$$

M ——拼接处的弯矩;

n ——翼缘拼接接头一侧的高强度螺栓数。

I_1 ——翼缘对梁中性轴的毛截面惯性矩;

I ——梁的毛截面惯性矩。

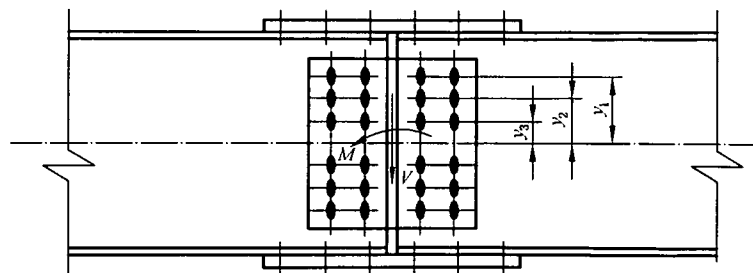


图 44 工字型截面梁的拼接

式中：

- N ——作用于节点板的压力；
- A ——所考虑节点受压板件的截面积；
- φ ——轴心受压构件的稳定系数。

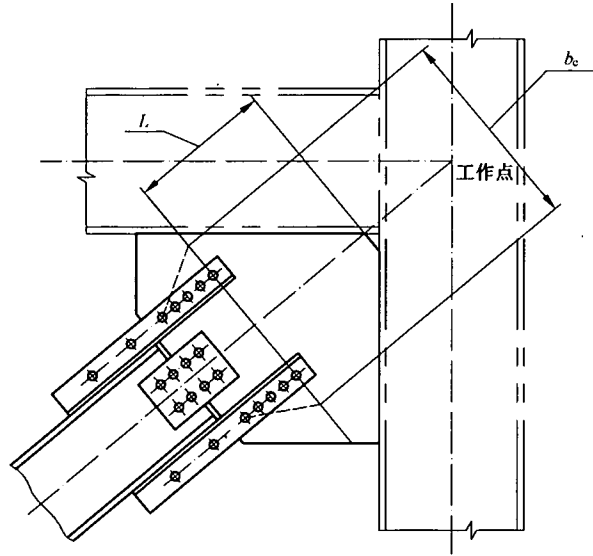


图 46 节点板稳定计算简图

12.7.3 桁架节点板在斜腹杆压力作用下的稳定性可用下列方法进行计算：

- a) 对有竖腹杆的节点板，当 $c/t \leq 15 \sqrt{235/f_y}$ 时 (c 为受压腹杆连接肢端面中点沿腹杆轴线方向

下， c/t 不得大于 $22 \sqrt{235/f_y}$ 。

- b) 对无竖腹杆的节点板，当 $c/t \leq 10 \sqrt{235/f_y}$ 时，节点板的稳定承载力可取为 $0.8b_e t f$ 。当 $c/t >$

- Q——在设计荷载下,每个螺栓的撬力,单位为千牛(kN);
- N_t^b ——每个螺栓抗拉承载力设计值,单位为千牛(kN);
- t_c ——在不考虑撬力时,按每个螺栓抗拉承载力设计值选取的连接角钢(T型钢或钢板)的厚度,单位为毫米(mm), t_c 按式(135)计算:

$$t_c = \sqrt{\frac{6\,000N_t^b b'}{lf}} \dots\dots\dots(135)$$

- f ——连接角钢(T型钢或钢板)的强度设计值,单位为牛每平方米(N/mm²);
- l ——沿角钢(T型钢或钢板)长度方向,一个螺栓所分担的长度,单位为毫米(mm);
- a ——螺栓中心线至角钢肢(T型钢翼缘或钢板)边缘距离,单位为毫米(mm), a 不得大于1.25 b ;
- b ——螺栓中心线至角钢(T型钢或钢板)根部的距离,单位为毫米(mm)。

- d ——螺栓直径,单位为毫米(mm);
- d_0 ——螺栓孔径,单位为毫米(mm);
- $b' = b - d/2$;
- $a' = a + d/2$;
- $\rho = b'/a'$;
- α ——螺栓中心线处的弯矩与角钢(T型钢或钢板)根部的弯矩的比值($0 \leq \alpha \leq 1.0$);
- α' ——当需要最小厚度(t_r)或每个螺栓允许最大拉力(T_s)时 α 的值;
- δ ——螺栓排列线处翼缘净截面面积与毛截面面积之比, δ 按式(136)计算:

$$\delta = 1 - d_0/l \dots\dots\dots(136)$$

- b) 选取角钢(T型钢或钢板)的厚度。
 - 1) 根据螺栓规格和所受外力,确定螺栓的数量, $T \leq N_t^b$ 。
 - 2) 根据式(137)初选角钢(T型钢或钢板)的厚度:

$$t = \sqrt{\frac{3\,000Kb}{f}} \dots\dots\dots(137)$$

式中:
 $K = T/l$,单位为千牛每毫米(kN/mm);
 t ——初选厚度,单位为毫米(mm)。

- 3) 同时计算: b 、 a ($\leq 1.25b$)、 b' 、 a' 、 ρ 、 δ 各值。
- c) β 按式(138)计算:

$$\beta = \frac{1}{\rho} \left(\frac{N_t^b}{T} - 1 \right) \dots\dots\dots(138)$$

若 $\beta \geq 1$, $\alpha' = 1$;

若 $\alpha < 0$, 取 $\alpha = 0$ 。

$$Q = N_b^b \delta \alpha \rho \left(\frac{t}{t_c} \right)^2 \dots\dots\dots (141)$$

f) 当不考虑撬力时, 令 $\alpha = 0$, 并按式(142)计算所需最小厚度 t_r :

$$t_r = \sqrt{\frac{6\,000 T b'}{l f}} \dots\dots\dots (142)$$

g) 当连接角钢(T型钢或钢板)单侧为双排孔时, 仍用上述方法计算, 但只考虑内排高强度螺栓的抗拉能力, 并采用 $a = 1.25b$ 。

13 锅炉钢结构抗震构造措施及有关要求

13.1 抗震构造措施

13.1.1 锅炉钢结构的主柱长细比, 不宜大于表 65 的限值。

表 65 锅炉钢结构的主柱长细比限值

抗震设防烈度	6、7 度	8 度	9 度
总高度不超过 100 m	120	120	100
总高度超过 100 m	120	100	80

注: 表列数值只适用于 Q235 钢, 采用其他牌号钢材应乘以 $\sqrt{235/f_y}$ 。

13.1.2 锅炉钢结构的柱、梁板件宽厚比, 不宜大于表 66 的限值。

表 66 锅炉钢结构的柱、梁板件宽厚比限值

板 件 名 称		抗震设防烈度		
		6、7 度	8 度	9 度
柱	工字型截面翼缘外伸部分	13	12	11
	箱型截面壁板	40	36	36
	工字型截面腹板	52	48	44
梁	工字型截面和箱型截面翼缘外伸部分	13	12	11
	箱型截面翼缘在两腹板间的部分	40	36	36
	工字型截面和箱型截面的腹板	$N_b/Af < 0.37$ $N_b/Af \geq 0.37$	$85 \sim 120 N_b/Af$ 40	$80 \sim 110 N_b/Af$ 39

注 1: 表列数值只适用于 Q235 钢, 采用其他牌号钢材应乘以 $\sqrt{235/f_y}$ 。
 注 2: N_b 为梁的轴向力; A 为梁的截面面积; f 为钢材的抗拉强度设计值。

13.1.3 锅炉钢结构支撑杆件的长细比, 不宜大于表 67 的限值。

表 67 锅炉钢结构支撑杆件长细比限值

类 型	抗震设防烈度		
	6、7 度	8 度	9 度
按压杆设计	150	120	120
按拉杆设计	200	150	150

注: 表列数值只适用于 Q235 钢, 采用其他牌号钢材应乘以 $\sqrt{235/f}$ 。

表 68 锅炉钢结构支撑杆件的板件宽厚比限值

板件名称	抗震设防烈度		
	6、7 度	8 度	9 度
翼缘外伸部分	13	12	11
工字型截面腹板	52	48	44
箱型截面腹板	40	36	36

注：表列数值只适用于 Q235 钢，采用其他牌号钢材应乘以 $\sqrt{235/f_y}$ 。

13.1.5 建于 6 度地震区的锅炉钢结构，其节点承载力应适当高于该节点计算所需的承载力。

13.1.6 当按 6 度地震设计，且基本风压小于 0.4 kN/m^2 时，宜适当增大垂直支撑截面，或按支撑力验算垂直支撑，支撑力应按 10.2.8 确定。

13.1.7 设于高地震烈度区的锅炉钢结构，梁与柱的连接不宜采用铰接。

13.1.8 锅炉钢结构的柱脚宜采用埋入式结构，埋入深度可按承载大小确定，一般为 $300 \text{ mm} \sim 1\,000 \text{ mm}$ 。

13.1.9 顶板大板梁采用铰接形式置于柱顶时，宜采用螺栓或其他方式定位。

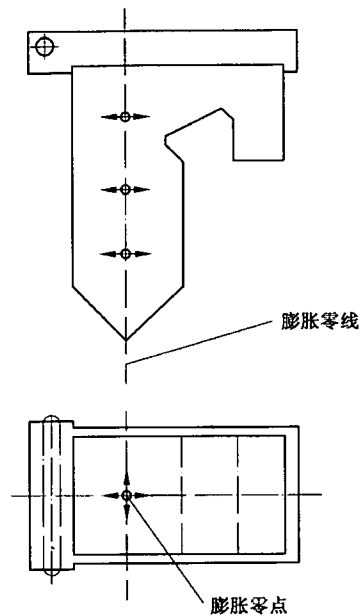


图 48 单炉膛锅炉的膨胀中心

14.1.3 导向装置是实现膨胀中心的专用限位结构。悬吊式锅炉的受热面系统,在垂直方向上可以自由向下膨胀,在锅炉深度和宽度方向上,则受导向装置的约束。由于导向装置限制了锅炉在某个方向上的位移,所以当锅炉温度发生变化、遇到地震作用和风荷载时,导向装置要承受这些作用,并将这些作用传递给锅炉钢结构。

一般情况下沿锅炉高度方向上,炉膛宜设置三层导向装置,尾部烟道宜设置二层导向装置。为了使管墙在受热时,按预定方向膨胀,刚性梁在膨胀零线处应与管墙固定,其余位置则应使管墙与刚性梁间可以滑动。

14.2 刚性梁的作用及布置

14.2.3 根据对管子的应力分析,一般情况下,刚性梁沿炉膛高度宜每隔 3 m~4 m 布置一圈水平刚性梁,其角部结构见图 50。

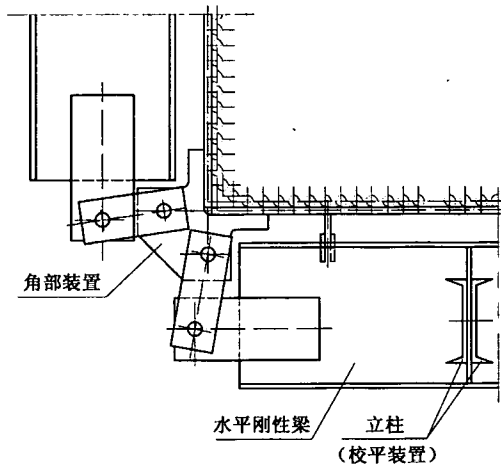
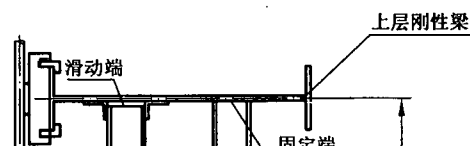


图 50 水平刚性梁角部结构

各层刚性梁之间,为了克服刚性梁自重引起的外翼缘下沉并提供侧向支撑,应设置垂直于刚性梁的校平装置(图 51)。校平装置与刚性梁的连接应为一端固定、一端滑动,以抵消刚性梁因受热膨胀、刚性

梁端部校平装置与管墙中心线的距离宜取 2 m 左右。



一般为 900 mm。

位于其他拐点或硬点(例如顶棚管,起拱部分及环形、Π形集箱等处)附近的刚性梁到拐点或硬点的最大距离应为相应部位正常区域刚性梁最大间距的 2/3。

b) 刚性梁的设计间距应根据刚性梁上作用的热应力和结构材料及结构连接的实际情况进行调整。

并通过强度计算、挠度分析和管墙应力分析等最后确定设计所采用的间距。

14.3 作用在刚性梁上的荷载

14.3.1 锅炉膨胀力。膨胀力是由于锅炉人为膨胀中心与自然膨胀中心不一致而产生的,应按 7.4.1 采用。

14.3.2 炉膛设计压力。根据现行国家标准或锅炉技术协议采用。

14.3.3 刚性梁的风荷载和地震作用。应按本标准有关规定执行。

14.3.4 刚性梁的自重和作用在刚性梁上的垂直荷载。

14.4 刚性梁的强度和刚度

14.4.1 鉴于刚性梁的特殊性,刚性梁的强度计算仍采用许用应力法,许用应力 $[\sigma]=0.6f_y$ 。

14.4.2 布置在受热区域的刚性梁及其附件,应使用该材料在工作温度下的许用应力。

14.4.3 在炉膛设计压力下,刚性梁的应力不得超过许用应力;在炉膛最大瞬时允许压力下,刚性梁的应力将达到屈服极限;焊接到受压元件上的刚性梁附件由于不易更换,应留有足够的裕度。

14.4.4 设置膨胀中心的锅炉,在炉膛压力为 2 kPa(203 mmH₂O)时,刚性梁的相对挠度不得大于 1/360。对硬点附近的挠度应符合应力分析的要求。

除此之外,还应计算炉膛最大瞬时容许压力下各个部位的刚性梁的最大挠度值,以便应力分析专业
除管壁在工作温度下弯曲应力,刚性梁的挠度公差实际上就是控制管壁中的弯曲应力,其控制准则

- 15.11 45°楼梯的踏步高宜为 200 mm,踏步宽宜为 200 mm。
- 15.12 在离地高度小于 20 m 时,平台扶手的高度不得低于 1 000 mm,在离地高度大于或等于 20 m 时,平台扶手的高度不得低于 1 200 mm。
- 15.13 栏杆的结构宜采用焊接,也可采用螺栓连接。
- 15.14 平台扶手宜采用直径为 33.5 mm~50 mm 的钢管,立柱宜采用不小于 50 mm×50 mm×4 mm 角钢或直径为 33.5 mm~50 mm 的钢管,立柱间距宜为 1 000 mm。
- 15.15 平台横杆可采用不小于 25 mm×4 mm 扁钢或直径 16 mm 的圆钢,横杆与上、下构件的净间距不得大于 380 mm。
- 15.16 平台挡板宜采用不小于 100 mm×2 mm 扁钢制造。
- 15.17 平台栏杆端部应设置立柱或与其他结构牢固连接。
- 15.18 平台栏杆的扶手能承受水平方向垂直施加的荷载应不小于 500 N/m。
- 15.19 平台的铺板和楼梯的踏步板可用花钢板或钢格栅板。
- 15.20 平台钢格栅板的设计要求:钢格栅板平台承受设计荷载标准值时,其挠度不得大于跨距的 1/200,最大不得超过 10 mm。除满足上述要求外,所有平台钢格栅板还应符合下列规定:

b) 3.0 倍的设计荷载标准值时,平台钢格栅板不得产生裂断。

15.21 楼梯踏步板的设计要求:在设计荷载作用下,任意踏步板中挠度不得大于跨距的 1/200,最大

- e) 平台钢格栅板最小安装间距:
 - 1) 钢格栅板之间间距:3 mm;
 - 2) 钢格栅板与相邻结构间距:10 mm。

16 锅炉钢结构的防锈、防腐蚀处理

16.1 大气中的水分及侵蚀性介质是引起锈(腐)蚀的重要因素。锈(腐)蚀不仅影响结构的外观,而且影响结构的安全,所以必须对钢结构表面进行除锈处理和涂装防护。

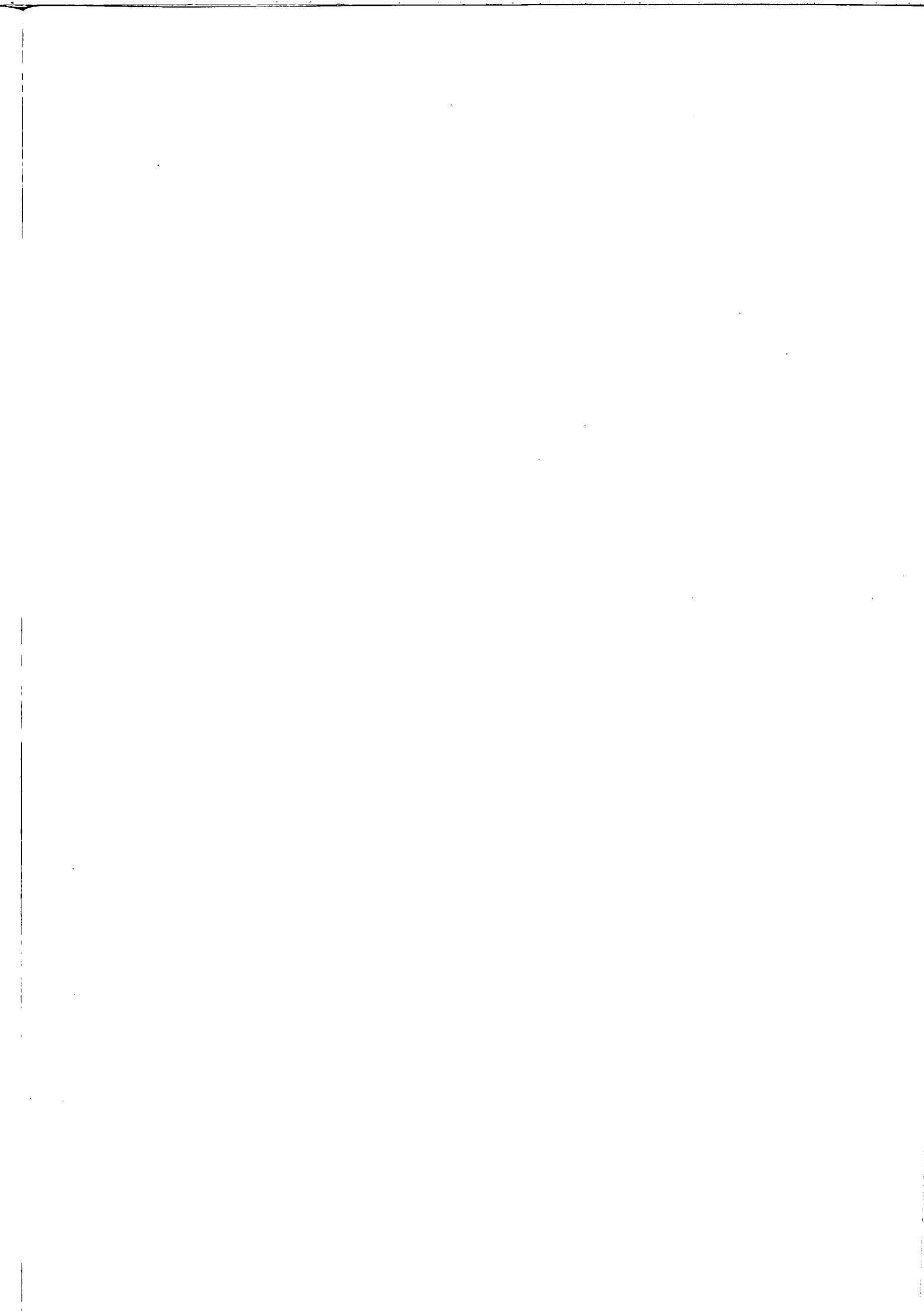
16.2 锅炉钢结构应采取适当的防锈和防腐蚀措施。除特殊需要外,设计中不考虑因锈蚀而加大钢材截面或厚度。

16.3 钢材表面的除锈方法有手工工具除锈、手工机械除锈(用电动砂轮等)、喷(抛)射除锈、酸洗除锈和火焰除锈等。选择除锈方法时,除根据其特点和防护效果外,还应考虑涂装的应用环境、维护条件、钢材表面的原始状态,以及施工条件和费用等因素。一般情况下宜选用喷(抛)射除锈。酸洗除锈因残存的酸液会继续腐蚀钢材表面,不宜使用。

16.4 按涂料层次结构可分为底漆、中间漆及面漆三个层次。底漆和中间漆起附着及防锈作用,面漆起防腐蚀及耐老化作用。根据需要应选用合理的涂料并将底漆、中间漆与面漆合理组合并匹配使用。底漆和中间漆应在工厂涂覆,面漆应在现场涂覆。

16.5 应根据不同的环境,涂料的性质,合理地选择涂层厚度。

16.7 对环境条件差、防护要求高及用户有特殊要求的锅炉钢结构应专门进行涂装设计。





中 华 人 民 共 和 国
国 家 标 准
锅 炉 钢 结 构 设 计 规 范
GB/T 22395—2008

*

中国标准出版社出版发行
北京复兴门外三里河北街16号
邮政编码:100045

网址 www.spc.net.cn

电话:68523946 68517548

中国标准出版社秦皇岛印刷厂印刷

各地新华书店经销

*

开本 880×1230 1/16 印张 5.5 字数 162 千字
2009年3月第一版 2009年3月第一次印刷

*

书号: 155066·1-35739 定价 52.00 元

如有印装差错 由本社发行中心调换

版权专有 侵权必究

举报电话:(010)68533533



GB/T 22395-2008